



Skymax GmbH  
T +43 1 970 22 14  
E office@skymax.at  
W www.skymax.at

GR-UM-142-A-01



Installations-  
&

Bedienungsanleitung

# Inhalt

## 1. Übersicht

- 1.1. Produktübersicht
- 1.2. Zulässiges Personal

## 2. Sicherheit

- 2.1. Sicherheitsübersicht
- 2.2. Symbole
- 2.3. Bedeutungen der Symbole

## 3. Produktbeschreibung

- 3.1. Aussehen
- 3.2. Abmessungen
- 3.3. Plakette
- 3.4. Funktionsweise
- 3.5. Lagerung des Wechselrichters
- 3.6. Netztypen
- 3.7. Fehlerlichtbogen-Schutzeinrichtung
- 3.8. Anti-PID Funktion

## 4. Auspacken und Inspektion

## 5. Installation

- 5.1. Grundvoraussetzungen zur Installation
- 5.2. Voraussetzungen des Installationsortes
- 5.3. Transportvoraussetzungen
- 5.4. Wandinstallation
- 5.5. Installation des Wechselrichters

## 6. Kabelverbindungen

- 6.1. Verkabelung der AC-Seite
- 6.2. Verkabelung der DC-Seite
- 6.3. Anschluss der Kommunikationskabel
- 6.4. Anschluss der Erdung

## 7. Inbetriebnahme

- 7.1. Inbetriebnahme des Wechselrichters
- 7.2. Modi
- 7.3. LED Display

## 8. Anlagenüberwachung

- 8.1. Fernüberwachung der Daten
- 8.2. Lokale Überwachung der Daten

## 9. Wartung

### 9.1. Routinewartung

### 9.2. Problembehebung

## 10. Produktspezifikationen

## 11. Außerbetriebnahme

## 12. Qualitätssicherung

## 13. Kontakt

# 1. Übersicht

## 1.1. Produktübersicht

Diese Bedienungsanleitung soll ausreichend viele Informationen und Installationsanweisungen bereitstellen für Kunden, die Solar-Wechselrichter der MAX Serie von Shenzhen Growatt New Energy Technology Co., Ltd (kurz: Growatt) kaufen. Bitte lesen Sie diese Bedienungsanleitung aufmerksam bevor Sie den MAX Wechselrichter nutzen und bewahren Sie sie an einem gut erreichbaren Platz auf. Auf nachträgliche Änderungen an dieser Bedienungsanleitung werden Sie nicht gesondert hingewiesen.

## 1.2. Zulässiges Personal


Nur qualifizierte Elektrotechniker dürfen Wechselrichter der MAX-Serie installieren. Wenn diese Anleitung aufmerksam gelesen und befolgt wird, kann qualifiziertes Personal den Wechselrichter der MAX-Serie installieren, Fehler beheben und die Anlagenkommunikation einrichten. Falls bei der Installation Probleme auftreten, kann der Installateur sich entweder auf [www.ginverter.com](http://www.ginverter.com) einloggen und eine Nachricht verfassen oder unter +86 755 27471942 die Servicehotline anrufen.

# 2. Sicherheit




## 2.1. Sicherheitsübersicht

- 1) Bitte lesen Sie vor der Installation aufmerksam diese Bedienungsanleitung. Für alle Schäden, die durch fehlerhafte Installation entstehen, behält sich Growatt vor, Garantieleistungen abzulehnen.
- 2) Alle Installationsschritte müssen von geschultem, qualifiziertem Personal vorgenommen werden.
- 3) Mit Ausnahme der Anschlüsse darf während der gesamten Installation kein Bauteil im Inneren des Wechselrichters berührt werden.
- 4) Alle elektrischen Anschlüsse müssen den örtlichen Sicherheitsvorschriften entsprechen.
- 5) Falls der Wechselrichter gewartet werden muss, kontaktieren Sie bitte ihren lokalen autorisierten Wartungstechniker.
- 6) Es muss eine Genehmigung vom lokalen Energieversorger erteilt werden, bevor der Wechselrichter an das Stromnetz angeschlossen werden darf.



Handhabung:

 Warnung	<ul style="list-style-type: none"> <li>• Der Wechselrichter ist schwer. Bitte vorsichtig tragen um Verletzungen durch Quetschungen zu vermeiden.</li> </ul>
--	---



Installation:

 Hinweis	<ul style="list-style-type: none"> <li>• Bitte lesen Sie vor der Installation aufmerksam diese Bedienungsanleitung. Für alle Schäden, die durch fehlerhafte Installation entstehen, behält sich Growatt vor, Garantieleistungen abzulehnen.</li> </ul>
 Gefahr	<ul style="list-style-type: none"> <li>• Stellen Sie sicher, dass der MAX Wechselrichter nicht mit dem Stromnetz verbunden ist und nicht eingeschaltet ist, wenn Sie ihn installieren.</li> </ul>
 Warnung	<ul style="list-style-type: none"> <li>• Beachten Sie die Vorgaben dieser Bedienungsanleitung bezüglich Umwelt, Abstand usw.</li> <li>• Bitte installieren Sie den Wechselrichter in einer trockenen und belüfteten Umgebung. Andernfalls kann die Leistung negativ beeinflusst werden.</li> <li>• Beachten Sie die Installationsprozeduren dieser Bedienungsanleitung.</li> </ul>



Elektrische Anschlüsse:

 Gefahr	<ul style="list-style-type: none"> <li>• Bevor der Wechselrichter angeschlossen wird, muss der DC-Schalter auf „OFF“ stehen und der AC-Schalter muss getrennt sein. Sonst kann die hohe Spannung zu lebensbedrohlichen Verletzungen führen.</li> <li>• Nur geschultes Fachpersonal darf den elektrischen Anschluss vornehmen. Es müssen die Vorgaben dieser Bedienungsanleitung und ebenfalls die örtlichen Vorschriften eingehalten werden.</li> <li>• Hohe Spannung kann elektrische Schocks und ernsthafte Verletzungen hervorrufen. Fassen Sie den Wechselrichter nicht an.</li> <li>• Lagern Sie den Wechselrichter nicht an Orten mit brennbaren oder explosiven Materialien.</li> </ul>
 Warnung	<ul style="list-style-type: none"> <li>• Jeder Wechselrichter braucht eine separate AC-Sicherung. Es ist verboten eine AC-Sicherung für mehrere Wechselrichter zu nutzen.</li> <li>• Es darf keine Last zwischen Wechselrichter und Sicherung angeschlossen werden.</li> <li>• Stellen Sie sicher, dass die Kabel fest angeschlossen sind und bewegen Sie den Wechselrichter danach nicht mehr. Lockere Verbindungen können zu Überhitzung führen.</li> <li>• Bevor die Photovoltaikanlage an den Wechselrichter angeschlossen wird, überprüfen Sie bitte, dass Plus- und Minuspol korrekt zugewiesen sind.</li> </ul>



Wartung und Ersatz:




 Gefahr	<ul style="list-style-type: none"> <li>• Darf nur von geschultem und autorisiertem Personal, unter Berücksichtigung der Vorschriften dieser Bedienungsanleitung, durchgeführt werden.</li> <li>• Trennen Sie AC- und DC-Schalter für mindestens fünf Minuten vor Arbeitsbeginn. Vorher darf keine Arbeit durchgeführt werden.</li> <li>• Falls die Fehlermeldung „PV Isolation low“ angezeigt wird, kann es sein, dass der Wechselrichter nicht geerdet ist. Berühren Sie den Wechselrichter in diesem Fall nicht.</li> <li>• Hohe Spannung des Wechselrichters kann elektrische Schocks hervorrufen.</li> </ul>
 Warnung	<ul style="list-style-type: none"> <li>• Zur besserer Kühlung bitte regelmäßig die Ventilatoren reinigen.</li> <li>• Benutzen Sie hierzu keine Druckluft, dies kann die Ventilatoren beschädigen.</li> </ul>

Sonstiges:




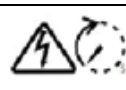



 	<ul style="list-style-type: none"> <li>• Nachdem Sie den Wechselrichter erhalten haben, überprüfen Sie bitte die Verpackung auf sichtbare Schäden. In diesem Fall kontaktieren Sie bitte Ihren Händler.</li> </ul>
 Warnung	<ul style="list-style-type: none"> <li>• Die maximale PV-Eingangsspannung sollte 1100 V nicht überschreiten.</li> <li>• Wenn der Wechselrichter entsorgt werden muss, so müssen dabei die örtlichen Vorschriften zur Entsorgung von Elektrogeräten beachtet werden.</li> </ul>

2.2. Symbole

Symbole:	Beschreibung
 Gefahr	GEFAHR weist auf eine gefährliche Situation hin, die, bei Nichtbeachtung, zum Tod oder ernsthaften Verletzungen führen kann.
 Warnung	WARNUNG weist auf eine gefährliche Situation hin, die, bei Nichtbeachtung, zum Tod oder ernsthaften Verletzungen führen kann.

 Achtung	ACHTUNG weist auf eine gefährliche Situation hin, die, bei Nichtbeachtung, zu kleineren bis mittelschweren Verletzungen führen kann.
 Hinweis	HINWEIS weist auf gefährliche Situationen hin, die zu Schäden führen können.
	erinnert daran, die Bedienungsanleitung zu lesen, bevor der Wechselrichter installiert oder genutzt wird.

2.3. Bedeutungen der Symbole

Symbol	Name	Bedeutung
	Elektrische Spannung!	Der Wechselrichter arbeitet mit hoher Spannung. Jede Arbeit am Gerät muss von geschultem und autorisiertem Personal vorgenommen werden.
	Risiko von Verbrennung	Berühren Sie nicht den laufenden Wechselrichter, die Außenhülle kann sehr heiß werden.
	Erdungsanschluss	Verbinden Sie den Wechselrichter zum Erdungsanschluss.
	Verzögerte Entladung	Rücklaufspannung befindet sich nach Abschaltung noch für bis zu 5 Minuten im Gerät. Erst danach ist der Wechselrichter ausreichend entladen
	Lesen Sie die Bedienungsanleitung	Erinnert daran, die Bedienungsanleitung zu lesen, bevor der Wechselrichter installiert oder genutzt wird.
	Gleichstrom (DC)	Dieser Anschluss ist für die DC-Seite
	Wechselstrom (AC)	Dieser Anschluss ist für die AC-Seite

<b>CE</b>	CE Siegel.	Der Wechselrichter entspricht allen relevanten CE Richtlinien.
-----------	------------	--

## 3. Produktbeschreibung

### 3.1. Aussehen

Vorderansicht

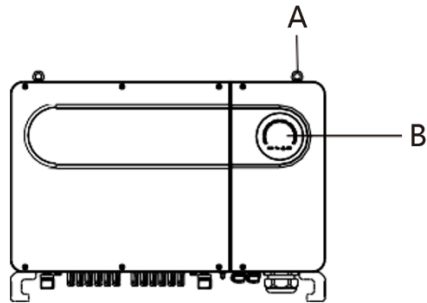


Abb. 3.1

Ansicht Unterseite (Anschlüsse)

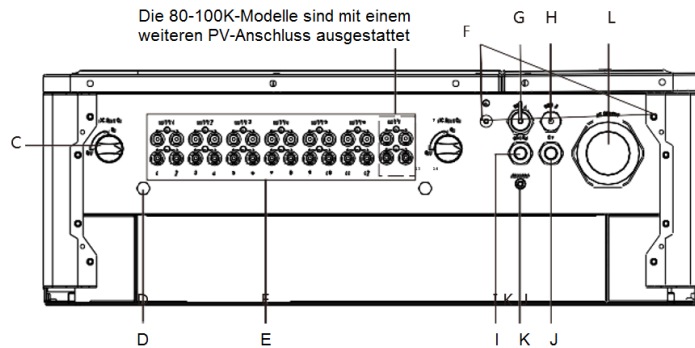


Abb. 3.2

Seitenansicht:

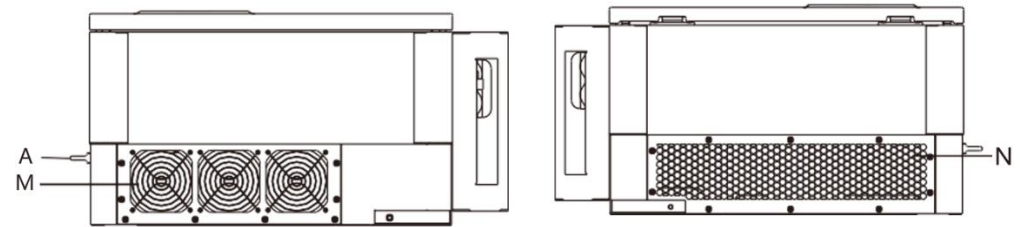


Fig. 3.3

Markierung	Beschreibung	Markierung	Beschreibung
A	Ring	H	USB B-Anschluss
B	LED	I	Wasserdichter RS485-Anschluss
C	DC-Schalter	J	Externer CT-Anschluss (optional)
D	Belüftungsventil	K	Antennenanschluss (optional)
E	PV-Anschlussboard	L	Wasserdichter AC-Anschluss
F	Sicherheitserdungsschraube	M	Ventilator
G	USB A-Anschluss	N	Kühlkörper



Hinweis:

Bei Wechselrichtern mit einer Kapazität von 80-100K ist ein weiterer PV-Anschluss vorhanden.

### 3.2. Abmessungen

Modell	Größe (in mm)			Gewicht
	Breite	Höhe	Tiefe	
50-80K Wechselrichter	860	600	300	82
50-80K Wechselrichter mit Erweiterung	1035	735	465	98

### 3.3. Plakette

	
Model name	MAX 50KTL3 LV
Max.PV voltage	1100 d.c.V
PV voltage range	200-1000 d.c.V
PV Isc	32 d.c.A 6 *
Max. input current	25 d.c.A 6 *
Max. output power	50000 W
Max. apparent power	55500 VA
Nominal output voltage	3W/N/PE 230 a.c.V
Max output current	80.5 a.c.A
Nominal output Frequency	50 Hz
Power factor range	0.8leading-0.8lagging
Safety level	Class I
Ingress Protection	IP65
Operation Ambient Temperature	-25°C - +60°C
VDE0126-1-1  Made in China	

Hinweis: Andere Modelle der MAX-Serie nutzen dasselbe Plakettendesign, wie MAX50KTL3 LV. Lediglich Modellname und Parameter unterscheiden sich. Für detaillierte Parameter beachten Sie die Spezifikationen in Kapitel 10.

### 3.4. Funktionsweise

Wechselrichter der MAX Serie funktionieren folgenderweise:

- 1) Die Photovoltaik-Module sammeln Sonnenenergie und liefern DC-Strom an den Wechselrichter.
- 2) Durch die Eingangsspannungsmessung kann die Funktion aller Module überwacht werden und mit den MPP-Trackern kann der Punkt der maximalen Leistung herausgefunden werden.
- 3) Der Wechselrichter wandelt DC-Strom in AC-Strom um und speist diesen den Vorgaben gemäß in das Stromnetz ein.
- 4) Durch das Ausgangsrelais können Ausgangsstrom und Netz voneinander getrennt werden. Im Falle eines Fehlers des Wechselrichters oder des Netzes kann der Wechselrichter so sofort vom Netz getrennt werden.

Schematische Darstellung des On-Grid-Systems:

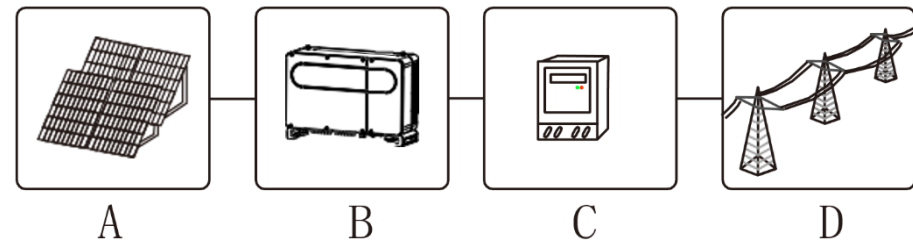



Abb. 3.4

Symbol	Beschreibung	Symbol	Beschreibung
A	PV-Strang	C	Messgerät
B	Wechselrichter	D	Stromnetz

### 3.5. Lagerung des Wechselrichters

- 1) Lassen Sie den Wechselrichter in seiner Verpackung in lagern Sie ihn an einem belüfteten, trockenen Ort.
- 2) Die Lagertemperatur muss sich zwischen -25°C und +60°C befinden, die Luftfeuchtigkeit zwischen 0% und 95%.
- 3) Maximal 4 Wechselrichter können verpackt übereinandergestapelt werden.
- 4) Nach langer Lagerung muss von qualifiziertem Personal überprüft werden, ob der Wechselrichter noch ordnungsgemäß funktioniert, bevor er genutzt wird.

	Wenn der Wechselrichter länger als einen Monat gelagert wurde, kann es sein, dass Uhrzeit und Datum nicht mehr korrekt angezeigt werden. Dies muss vor der Nutzung eingestellt werden. Eine detaillierte Beschreibung dazu finden Sie in Kapitel 7.1 zur Inbetriebnahme.
--	--

### 3.6. Netztypen

Die Wechselrichter der MAX Serie 50-80KTL3 LV verbinden sich wie in Abbildung 3.5 dargestellt mit dem Netz. Die Wechselrichter der MAX Serie 80KTL3 MV wie in Abbildung 3.6 dargestellt.

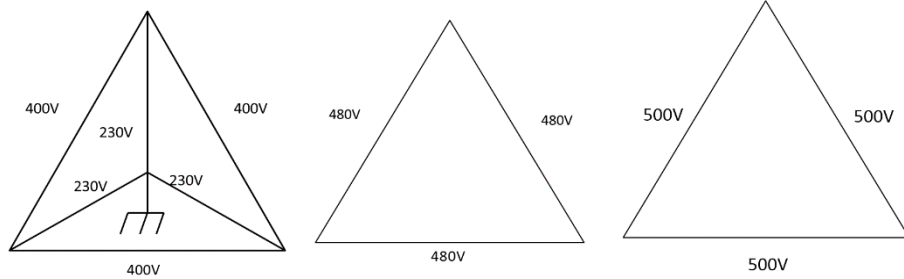


Abb. 3.5

Abb. 3.6

Abb.3.7

### 3.7. Fehlerlichtbogen-Schutzeinrichtung

Die Fehlerlichtbogen-Schutzeinrichtung (AFCI, „Arc Fault Circuit Interrupter“) ist eine Schutzvorrichtung, um Feuer zu verhindern, die durch Lichtbögen ausgelöst werden. Alternde Isolierung, Kabelbrüche, lose Steckverbindungen etc. können Lichtbögen auslösen.

Die Fehlerlichtbogen-Schutzeinrichtung der MAX Serie Wechselrichter ist optional, die benötigten Anschlüsse sind allerdings in jedem Wechselrichter vorhanden. Wenn der installierte CT einen Lichtbogen auf der Seite des PV-Eingangs feststellt, wird der Wechselrichter sofort heruntergefahren. Die dazugehörige Fehlermeldung wird angezeigt und der Summer ertönt, so dass Schäden und wirtschaftlicher Verlust vermieden werden können.

Hinweis: Die Fehlerlichtbogen-Schutzeinrichtung ist optional.

### 3.8. Anti-PID Funktion

Die Abkürzung PID steht für Potenzialinduzierte Degradation. Durch den PID-Effekt könne sich größere Mengen Ladung auf der Oberfläche der Photovoltaikmodule sammeln und dies verschlechtert die Oberflächenpassivierung. Dadurch können der Füllfaktor, die Leerlaufspannung und der Kurzschlussstrom der Module reduziert werden und die Leistung der Module eingeschränkt werden.

Die Anti-PID Funktion nutzt das Prinzip der reversiblen PID. Wechselrichter der MAX Serie wandeln AC-Spannung nachts zu DC-Spannung um. Diese wird dann mit dem positiven (+) Stecker der Photovoltaikmodule und der Erdung verbunden. Durch die positive Vorspannung wird der PID-Effekt umgekehrt. Somit werden die Photovoltaikmodule über Nacht repariert und die Lebensdauer verlängert.

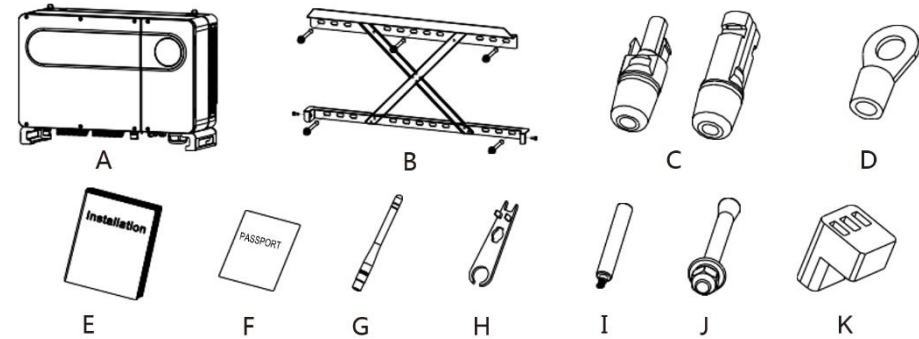
Hinweis: Die Anti-PID Funktion ist optional.

## 4. Auspacken und Inspektion

Bitte vor der Installation beachten:


- 1) Bitte die Verpackung auf äußere Beschädigungen untersuchen.
- 2) Bitte nach dem Öffnen unverzüglich überprüfen ob alle Komponenten intakt und vollständig vorhanden sind. Falls etwas fehlt oder beschädigt ist, wenden Sie sich bitte an Ihren Händler.

Verpackungsinhalt:



Markierung	Beschreibung	Anzahl
A	Wechselrichter	1
B	Wandhalterung	1
C	PV-Anschluss (+), PV-Anschluss (-)	12/12 (6 MPPT) 14/14 (/ MPPT)
D	SC50-10	5
E	Installationsanweisung	1
F	Garantiekarte	1
G	Antenne (optional)	1
H	Werkzeug zum Lösen der PV-Stecker	1
I	Griff für das Entfernungswerkzeug (optional)	2
J	Schrauben zur Befestigung an der Wand	5
K	RS485-Anschluss	2
*	Ring zum wasserdichten Verschluss der AC-Anschlüsse	1/2

## 5. Installation

 Achtung	<ul style="list-style-type: none"> <li>• Der Wechselrichter ist schwer – achten Sie auf einen sicheren Stand, wenn Sie ihn bewegen, um Schäden und Verletzungen vorzubeugen.</li> <li>• Stellen Sie den Wechselrichter nicht auf der Unterseite ab. Die Kabel und Anschlüsse auf der Unterseite sind nicht dafür ausgelegt, das Gewicht des Wechselrichters zu tragen.</li> <li>• Wenn Sie den Wechselrichter auf dem Boden abstellen, legen Sie ihn auf Papier oder Kunststoff, um Schäden an der Hülle zu vermeiden.</li> </ul>
--	---

### 5.1. Grundvoraussetzungen zur Installation

- A. Stellen Sie sicher, dass die Wand, an der der Wechselrichter befestigt werden soll, sein Gewicht tragen kann (Gewicht des Wechselrichters: siehe Kapitel 3.2).
- B. Es muss ausreichend Platz für den Wechselrichter vorhanden sein.
- C. Montieren Sie den Wechselrichter nicht auf entflammaren oder hitzeunbeständigen Oberflächen.
- D. Der Wechselrichter entspricht der Schutzklasse IP 65 und kann daher draußen und drinnen montiert werden.
- E. Um Leistungseinbußen durch Überhitzung zu vermeiden, montieren Sie den Wechselrichter bitte nicht an Orten mit direkt er Sonneneinstrahlung.
- F. Die Luftfeuchtigkeit sollte 0-95% betragen.
- G. Die Umgebungstemperatur sollte zwischen -25°C und +60°C liegen.
- H. Der Wechselrichter sollte entweder aufrecht oder nach hinten geneigt installiert werden (siehe Abb. 5.1)

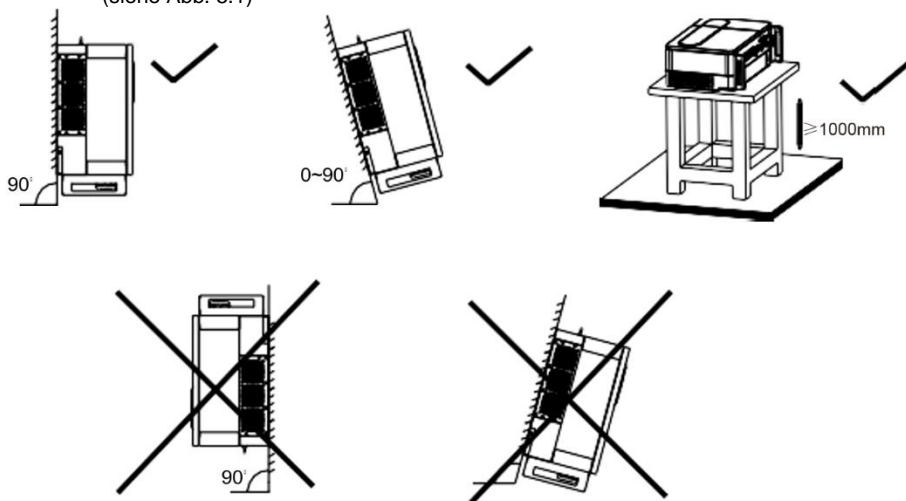


Abb. 5.1

- I. Um sicherzustellen, dass der Wechselrichter ordnungsgemäß arbeiten kann und einfach zu bedienen ist, achten Sie bitte auf ausreichend Platz (siehe Abb. 5.2).

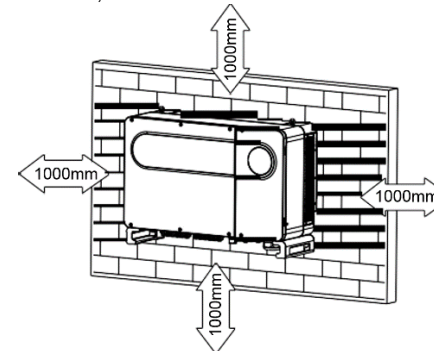


Abb. 5.2

- J. Montieren Sie den Wechselrichter nicht in der Nähe von starker elektromagnetischer Strahlung.
- K. Montieren Sie den Wechselrichter außerhalb der Reichweite von Kindern.

### 5.2. Voraussetzungen des Installationsortes

- A. Obwohl der Wechselrichter der Schutzklasse IP 65 entspricht, ist es ratsam ihn an einem Ort zu montieren, an dem er vor Regen und Schnee geschützt ist (siehe Abb. 5.3).

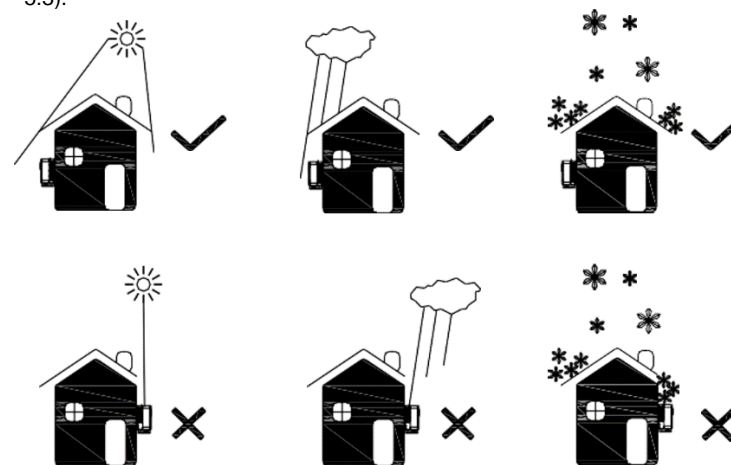


Abb. 5.3



- B. Um die Lebensdauer des Wechselrichters zu verlängern, empfehlen wir ebenfalls ein Vordach über den Wechselrichter zu bauen. Die Abstände entnehmen Sie bitte Abb. 5.4.

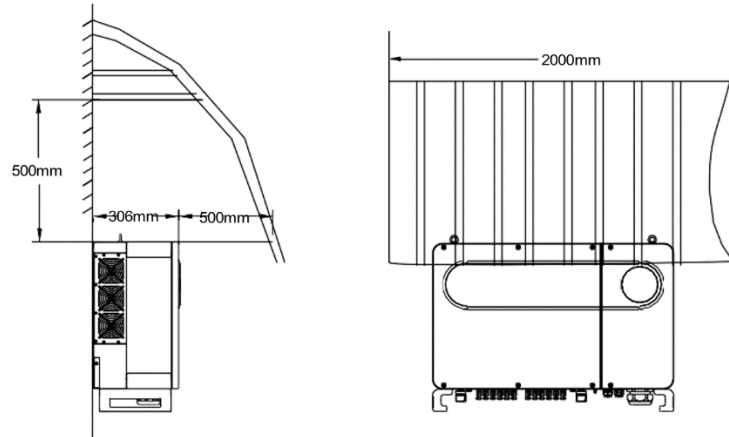


Abb. 5.4

- C. Wenn mehrere Wechselrichter nebeneinander montiert werden, sollten diese folgendermaßen angeordnet werden:

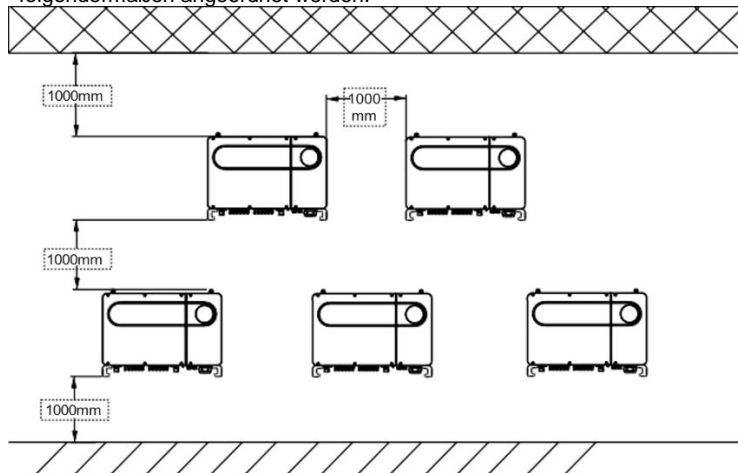


Abb. 5.5

- D. Montieren Sie den Wechselrichter nicht in geschlossenen Orten, wie in Abb. 5.6 dargestellt.

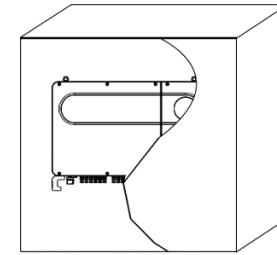


Abb. 5.6

### 5.3. Transportvoraussetzungen



Achtung

- Der Wechselrichter ist schwer – achten Sie auf einen sicheren Stand, wenn Sie ihn bewegen, um Verletzungen vorzubeugen.
- Stellen Sie den Wechselrichter nicht auf der Unterseite ab. Die Kabel und Anschlüsse auf der Unterseite sind nicht dafür ausgelegt, das Gewicht des Wechselrichters zu tragen.

Plan 1:

- 1) Befestigen Sie, wie in Abbildung 5.7 dargestellt, ein Seil an Ringen und Griffen. Heben Sie den Wechselrichter aus der Verpackung und bringen Sie ihn zum Montageort.
- 2) Achten Sie auf einen sicheren Stand während Sie den Wechselrichter bewegen.

Hinweis: Auf der Verpackung sind Vorder- und Rückseite markiert.

Plan 2 (optional):

- 1) Heben Sie, wie in Abbildung 5.8 dargestellt, mit vier bis sechs Personen den Wechselrichter aus der Verpackung. Nutzen Sie die Ringe als Griffe.
- 2) Achten Sie auf einen sicheren Stand während Sie den Wechselrichter bewegen.

Hinweis: Auf der Verpackung sind Vorder- und Rückseite markiert.

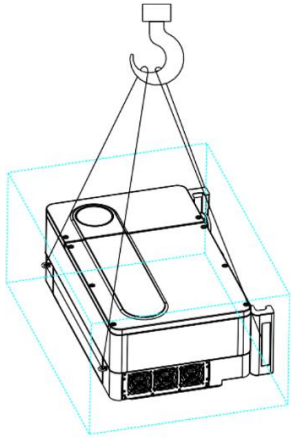


Abb. 5.7

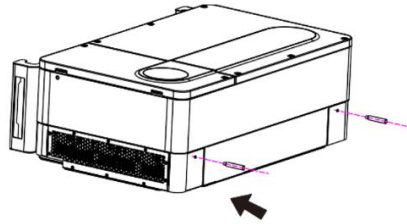


Abb.5.8

#### 5.4. Wandinstallation

Bevor der Wechselrichter aufgehängt werden kann, muss die Wandhalterung montiert werden.  
Montageplan der Wandhalterung:

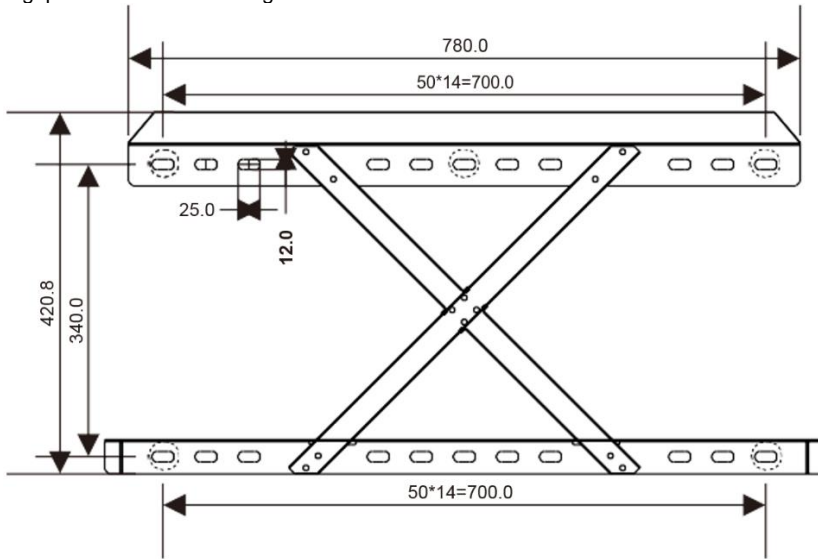


Abb. 5.9

- 1) Nutzen Sie die Wandhalterung als Schablone, bohren Sie die entsprechenden Löcher in die Wand und setzen Sie die Dübel ein.  
Hinweis: Die Dübel sollten in eine solide, mindestens 100 mm starke Wand eingesetzt werden.

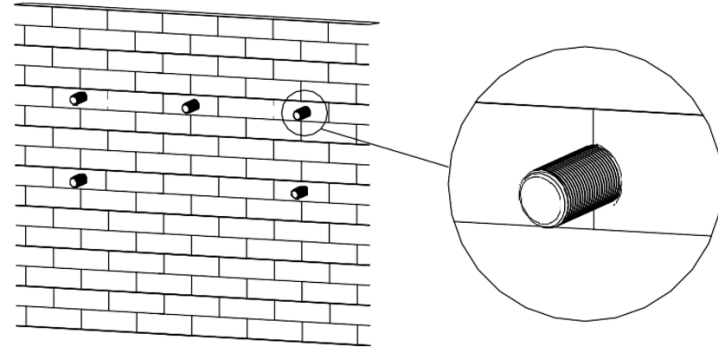


Abb. 5.10

- 2) Montieren Sie die Wandhalterung wie in der folgenden Abbildung dargestellt:  
Hinweis: Hängen Sie den Wechselrichter nicht auf, bevor Sie überprüft haben, dass die Wandhalterung fest verankert ist.

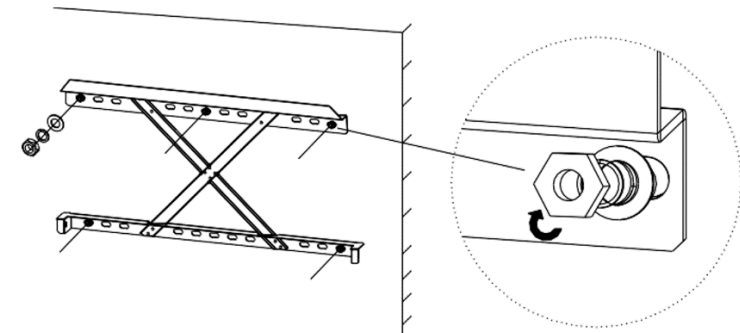


Abb. 5.11

## 5.5. Installation des Wechselrichters

Nachdem die Wandhalterung fest verankert ist, kann der Wechselrichter daran aufgehängt werden.

- 1) Ziehen Sie ein, dem Gewicht des Wechselrichters angemessen ist, durch die Ringe und heben Sie ihn damit hoch, wie im Folgenden dargestellt.
- 2) Fixieren Sie den Wechselrichter mit den dazugehörigen Schrauben.
- 3) Überprüfen Sie, ob der Wechselrichter korrekt und fest in der Halterung sitzt und ziehen Sie dann die Schrauben an.

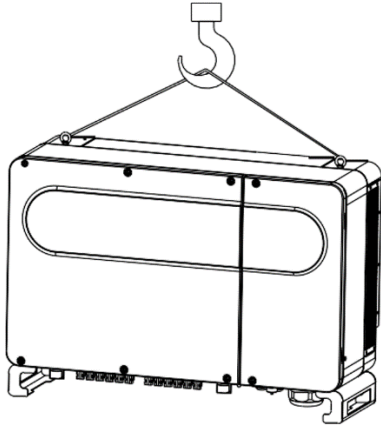


Abb. 5.12

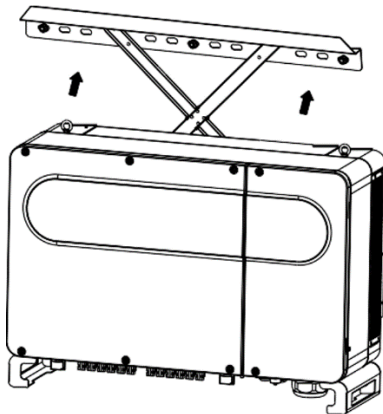


Abb. 5.13

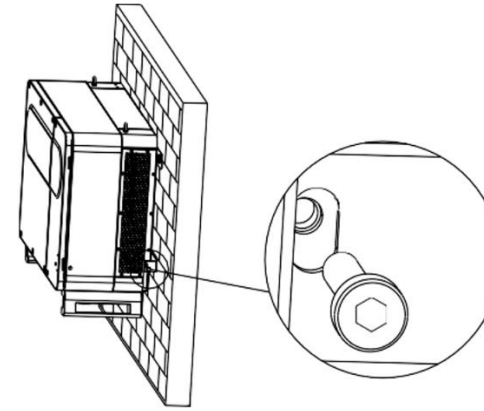


Abb. 5.14

## 6. Kabelverbindungen

Spannungsklassen (DVC) an den Anschlüssen

Anschluss	Klasse
AC	C
DC	C
DRMS	A
RS485 & USB	A

### 6.1. Verkabelung der AC-Seite

 Gefahr	<ul style="list-style-type: none"> <li>• Bevor die Verkabelung vorgenommen wird, stellen Sie sicher, dass der DC-Schalter auf „Off“ („Aus“) steht. Andernfalls besteht Verletzungsgefahr durch die hohe Spannung des Wechselrichters.</li> <li>• Nur geschultes Personal darf die Verkabelung vornehmen. Ebenfalls müssen die Anweisungen dieser Bedienungsanleitung sowie die lokalen gesetzlichen Vorschriften beachtet werden.</li> <li>• Hohe Spannung kann zu Schocks und Verletzungen führen. Bitte berühren Sie den Wechselrichter nicht.</li> <li>• Lagern Sie den Wechselrichter nicht an Orten mit entflammaren oder explosiven Materialien.</li> </ul>
 Warnung	<ul style="list-style-type: none"> <li>• Jeder Wechselrichter muss mit einem AC-Trennschalter ausgestattet werden. Es ist verboten, einen AC-Trennschalter für mehrere Wechselrichter zu nutzen.</li> <li>• Es ist verboten, Last zwischen Wechselrichter und Trennschalter hinzuzufügen.</li> </ul>

Vorbereitungen vor der Verkabelung:

1. Trennen Sie den AC-Schalter und den DC-Schalter des Wechselrichters.
2. Die Schraube des AC-Kabels sollte mit einem Drehmoment von 100 kgf·cm angezogen werden, die Abdeckungsschraube mit 35 kgf·cm.
3. Messen Sie Spannung und Frequenz des Stromnetzes und beachten Sie die Trennschalterspezifikationen aus Kapitel 10:


Wechselrichtermodell	Trennschalter
MAX 50KTL3 LV	100A/400Vac
MAX 60KTL3 LV	125A/400Vac
MAX 70KTL3 LV	160A/400Vac
MAX 80KTL3 LV	160A/400Vac
MAX 60KTL3 MV	100A/500Vac
MAX 70KTL3 MV	125A/500Vac
MAX 80-100KTL3 MV	160A/500Vac

Kabelspezifikationen:

Wechselrichtermodell	Kupferkabel-Querschnitt (mm <sup>2</sup> )	Empfohlener Kupferkabel-Querschnitt (mm <sup>2</sup> )	Empfohlener Aluminiumkabel-Querschnitt (mm <sup>2</sup> )
MAX 50KTL3 LV	25-35	35	50
MAX 60KTL3 LV	25-35	35	50
MAX 70KTL3 LV	35-50	50	70
MAX 80KTL3 LV	35-50	50	70
MAX 60KTL3 MV	25-35	35	50
MAX 70KTL3 MV	35-50	50	70
MAX 80-100KTL3 MV	35-50	50	70

Hinweis: Das Kabel muss unversehrt sein. Wenn ein Aluminiumkabel verwendet wird, halten Sie bitte Rücksprache mit unserer Technikabteilung.

Schritte der AC-Verkabelung:

 Warnung	<ul style="list-style-type: none"> <li>• Überprüfen Sie, dass das Kabel fest verbunden ist und Bewegen Sie es danach nicht mehr. Starten Sie erst dann den Wechselrichter. Ein loses Kabel kann zu Überhitzung führen.</li> </ul>
--	---

1. Die nachfolgende Darstellung zeigt die AC-Anschlüsse des Wechselrichters. L1, L2 und L3 sind die stromführenden Anschlüsse, N ist der Nullleiter.

Hinweis: Die Schraube ist eine M8-Schraube.

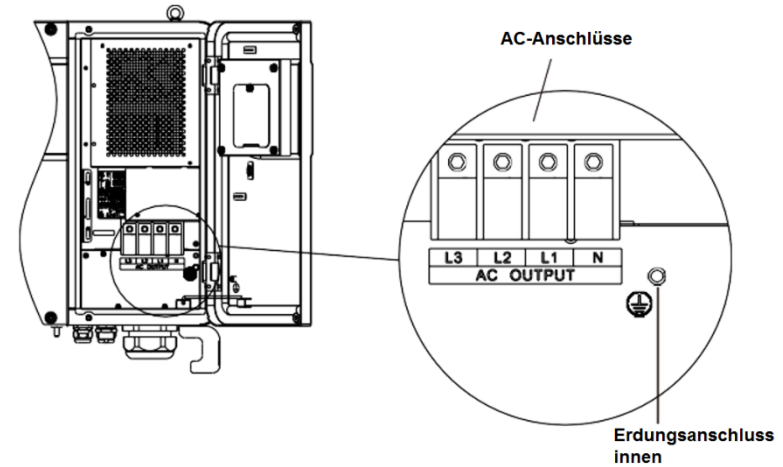


Abb. 6.1

2. Entfernen Sie zuerst die wasserdichte Abdeckung. Schieben Sie dann das Kabel durch die Abdeckung, stecken Sie das Kabel in den Anschluss (Empfehlung: 17 mm), nutzen Sie eine Abisolierzange, um Kabel und Anschluss zu verbinden. Ziehen Sie alle Schrauben der Anschlüsse fest an.

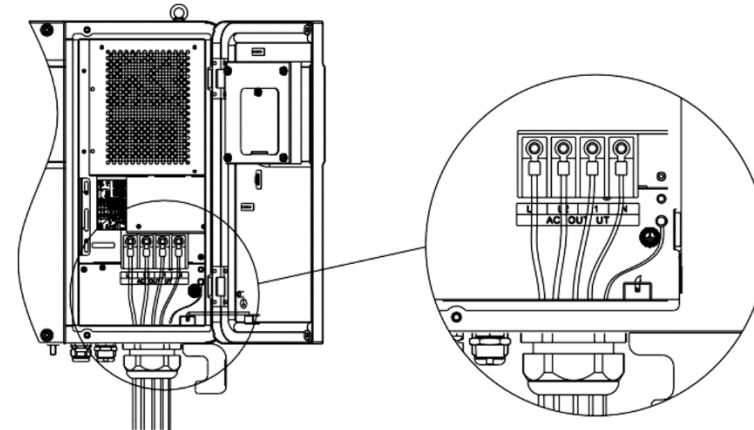


Abb. 6.2

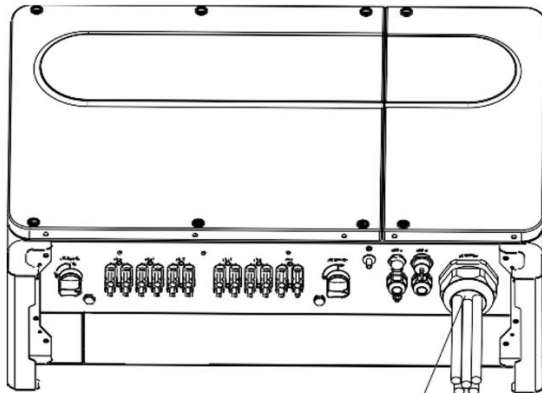
Darstellung der Kabelverbindung:



Abb. 6.3

3. Schrauben Sie die wasserdichte Abdeckung wieder an den Wechselrichter und verfüllen Sie diese mit feuersfestem Material, wie im Folgenden dargestellt.

	<ul style="list-style-type: none"> <li>Die wasserdichte Abdeckung muss fest angezogen werden. Andernfalls besteht die Gefahr, dass Wasser in den Wechselrichter eindringt.</li> </ul>
<p>Warnung</p>	



Wasserdichte Abdeckung fest verschließen

Abb. 6.4

## 6.2. Verkabelung der DC-Seite

	<ul style="list-style-type: none"> <li>Bevor die Verkabelung vorgenommen wird, stellen Sie sicher, dass der DC-Schalter auf „Off“ („Aus“) steht. Andernfalls besteht Verletzungsgefahr durch die hohe Spannung des Wechselrichters.</li> <li>Nur geschultes Personal darf die Verkabelung vornehmen. Ebenfalls müssen die Anweisungen dieser Bedienungsanleitung sowie die lokalen gesetzlichen Vorschriften beachtet werden.</li> <li>Hohe Spannung kann zu Schocks und Verletzungen führen. Bitte berühren Sie den Wechselrichter nicht.</li> <li>Lagern Sie den Wechselrichter nicht an Orten mit entflammaren oder explosiven Materialien.</li> </ul>
<p>Gefahr</p>	

Hinweis: Sonnenlicht erzeugt hohe Spannung, sobald die Module in Reihe geschaltet sind. Dies kann Verletzungen hervorrufen. Verdecken Sie die Solarmodule mit lichtundurchlässigem Material bevor Sie das DC-Eingangskabel anschließen und stellen Sie sicher, dass der DC-Schalter auf „OFF“ steht.

	<ul style="list-style-type: none"> <li>Die Leerlaufspannung jedes einzelnen Strangs darf 1100 Vdc nicht überschreiten. Wenn dies überschritten wird, kann es zu Feuer und Schäden am Wechselrichter führen. Schäden, die durch eine höhere Leerlaufspannung als 1100 Vdc hervorgerufen wurden, führen zum Verlust der Garantieansprüche an Growatt.</li> <li>Der Wechselrichter sollte mit Solarmodulen genutzt werden, die IEC 61730 Class A rating entsprechen.</li> <li>Treffen Sie Vorkehrungen damit kein Wasser oder Staub in den Wechselrichter gelangt.</li> </ul>
<p>Warnung</p>	

- Die Stränge der Solarmodule sollten aus gleichen Modulen gleicher Serien bestehen.
- Unter keinen Umständen darf der Kurzschlussstrom 32 A überschreiten.
- Die komplette Modulleistung sollte nicht mehr als das 1,25-fache der maximalen Eingangsleistung des Wechselrichters betragen.
- Für ein optimales System werden zwei Stränge mit gleicher Modulanzahl empfohlen. Hinweis: Die Stecker müssen der Polung des Kabels entsprechen. Bitte überprüfen Sie, dass der negative Stecker am Minuspol und der positive Stecker am Pluspol angeschlossen ist.

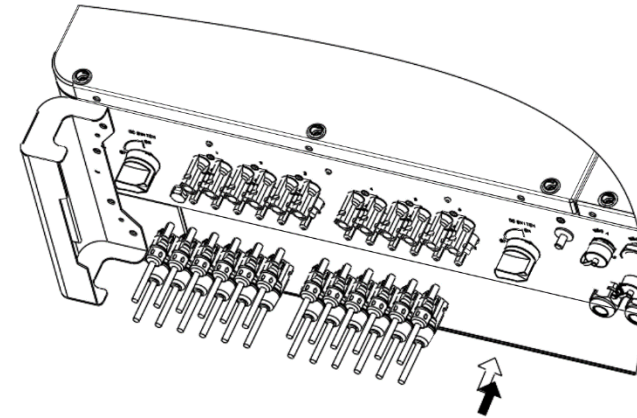


Abb. 6.5

- Wählen Sie die Kabellänge passend zum Anschluss aus. Nutzen Sie die Abisolierzange, um Kabel und Stecker einzeln zu verbinden.
- Schließen Sie den positiven und den negativen Stecker an die Anschlüsse des Wechselrichters an. Maximale Eingangsströme der verschiedenen Wechselrichter siehe folgender Tabelle:

Wechselrichtermodell	Maximaler Eingangsstrom pro String
Wechselrichter der MAX Serie	12,5A*2

### 7. Kabelspezifikationen

Wechselrichtermodell	Querschnitt (mm <sup>2</sup> )	Empfehlung (mm <sup>2</sup> )	Außendurchmesser (mm)
Wechselrichter der MAX Serie	4-6	4	4,5-7,8

Hinweis:

1. Unter keinen Umständen darf der Gesamtstrom aller Stränge größer sein als der maximale Strom des Wechselrichters.
2. Berühren Sie keine angeschlossenen Solarmodule.
3. Überprüfen Sie das Kabel auf Unversehrtheit.

## 6.3. Anschluss der Kommunikationskabel

### 6.3.1. RS485-Anschluss

Der RS485 Anschluss kann für die Kommunikation mit bis zu 32 Wechselrichtern verwendet werden. Die höchste Entfernung zwischen Wechselrichtern darf dabei 500 m betragen, die Datenübertragungsrate ist 38400.

Die Kommunikationsanschlüsse sind folgende:

Es wird empfohlen ein STP-Kabel für die RS485-Verbindung zu nutzen. Bei der Kommunikation mit einem einzelnen Wechselrichter reicht es, wenn die Abschirmung des RS485-Kabels geerdet ist oder an den Schutzleiter der Wechselrichterhülle angeschlossen wird. Wenn mehrere Wechselrichter verbunden sind, müssen beide RS485-Schnittstellen genutzt werden. Die Abschirmung des RS485-Kabels muss mit der Erdung des RS485-Anschlusses verbunden werden. Die Erdungen aller Wechselrichter sollten dann mit einem Kabel überbrückt werden. Als letztes muss die Kommunikationserdung des zuletzt angeschlossenen Wechselrichters mit der Anlagenüberwachung und mit der Schutzterde des Wechselrichtergehäuses verbunden werden.

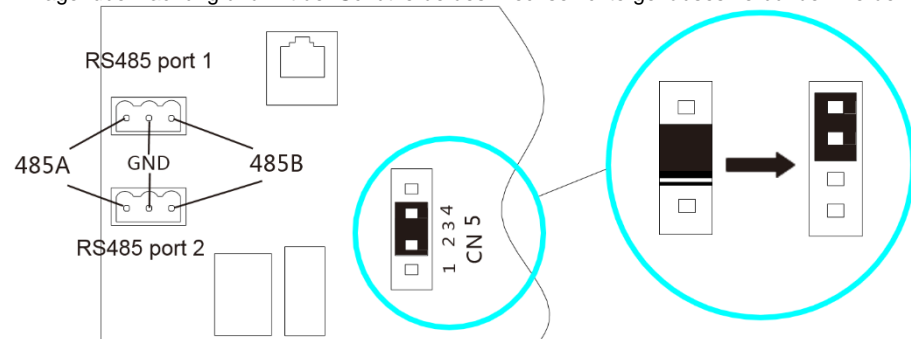


Abb. 6.6A

Abb. 6.6B

Hinweis: Wenn mehrere Wechselrichter verbunden sind oder die Distanz zwischen zwei Anschlüssen weit ist, wird empfohlen, die Kurzschlussbrücke des CN5 Pins Anschlussboard

des letzten Wechselrichters von dem voreingestellten 2/3 Pin auf 3/4 Pin umzustellen, wie in Abbildung 6.6B dargestellt). Grund dafür ist die Anpassung des Wirkwiderstandes.

Um einen Wechselrichter der MAX Serie mit standardmäßigem RS485-Anschluss anzuschließen, beachten Sie folgende Schritte:

1. Nutzen Sie die Schrauben, um die Kommunikationskabel an den 485A- und 485B-Anschlüssen zu fixieren.
2. Lösen Sie die wasserdichte M25 Abdeckung und entfernen Sie den wasserdichten Verschluss.
3. Fädeln Sie das RS485-Kabel, wie folgend dargestellt, durch den wasserdichten Verschluss und verbinden Sie es mit dem RS485-Anschluss.
4. Die Wechselrichter werden durch das RS485-Kabel als Daisy-Chain, also in Reihe, verbunden. Das Ende des Kabels muss mit dem Shinemaster zur Fernsteuerung verbunden werden.

Hinweis: Bitte beachten Sie die Bedienungsanleitung des Shinemasters bezüglich der Details. Wenn Sie das RS485-Kabel mit der Schraube fixieren, sollte dies mit einem Drehmoment von 4 kgf·cm geschehen.

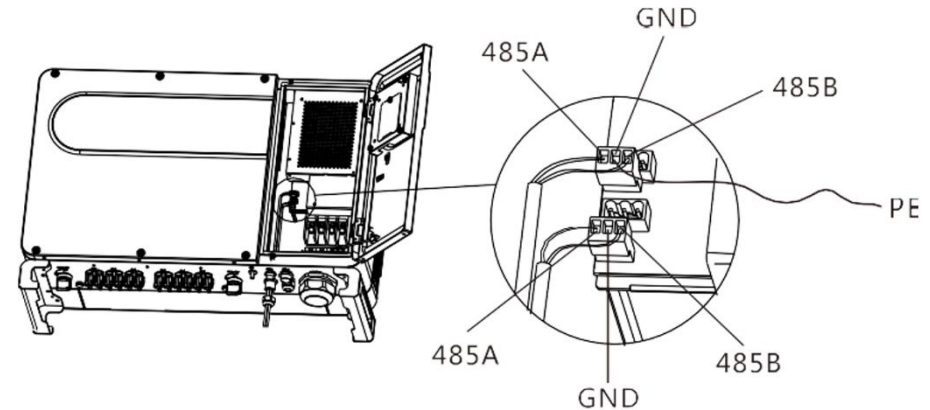


Abb. 6.5

### 6.3.2. USB-Anschluss

Wechselrichter der MAX Serie haben serienmäßig einen USB\_A-Anschluss (optional einen USB\_B-Anschluss). Dieser kann genutzt werden, um den Wechselrichter mit einem W-Lan-Modul, Shine GPRS-X, Shine Wifi-X, Shine 4G-X, Shine Link-X usw. zu verbinden. Es gibt ein Monitoring-Modul zur Anlagenüberwachung. Außerdem kann die Software schnell mit einem USB-Stick aktualisiert werden.

Schritte um das Monitoring-Modul zu installieren:

1. Lösen Sie die wasserdichte Schutzhülle und entfernen Sie den wasserdichten Verschluss.

2. Stecken Sie, wie in Abbildung 6.8A dargestellt, den USB-zu-Wifi-Dongle in den USB\_A-Anschluss bis die LED leuchtet.
3. Überprüfen Sie, wie in Abbildung 6.8B dargestellt, dass das  $\Delta$  nach vorne zeigt. Schließen Sie das Monitoring-Modul an den USB\_A-Anschluss an und ziehen Sie die Schrauben fest.

Hinweis: Für Details bzgl. der Nutzung mit Mobiltelefonen beachten Sie bitte Kapitel 7.2.1.

Der Optionale USB\_B-Anschluss kann dank USB 2.0 über ein Druckerkabel mit einem Computer kommunizieren.

Hinweis: Entfernen Sie nach der Benutzung das Monitoring-Modul und das Datenkabel und verschließen Sie die wasserdichte Abdeckung, um das Eindringen von Wasser in die Schnittstelle zu verhindern.

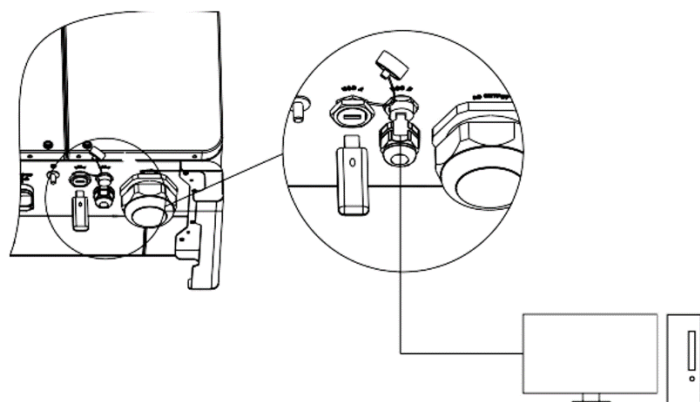


Abb. 6.8A

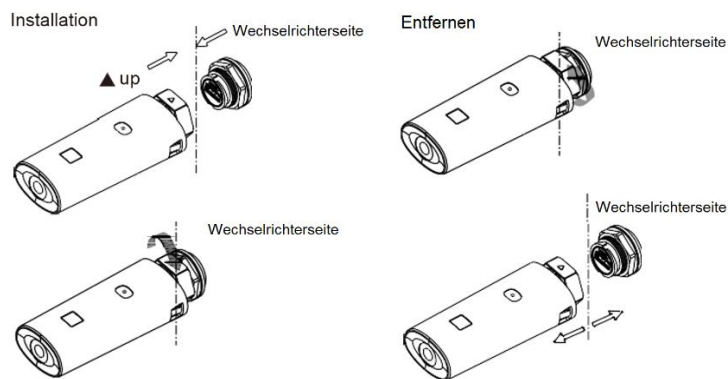


Abb. 6.8.B

### 6.3.3. GPRS / 4G Antenne

Die Wechselrichter der MAX Serie haben standardmäßig einen Antennenanschluss. Falls Sie GPRS-Anlagenüberwachung nutzen wollen, beachten Sie folgende Schritte:

1. Schließen Sie die Antenne an den Antennenanschluss an.
2. Überprüfen Sie, ob die Antenne fest verbunden ist.

Hinweis: Bedienung des GPRS siehe Kapitel 7.1.1.

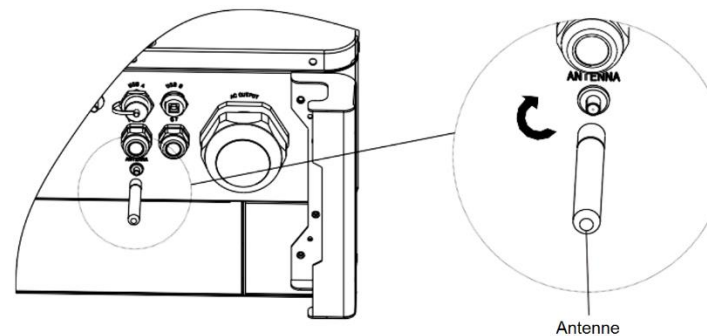


Abb. 6.9

### 6.4. Anschluss der Erdung

Alle entlasteten Metall-Komponenten des Photovoltaiksystems und Gehäuse sollten geerdet werden. Einzelne Wechselrichter müssen an die Masseverbindung. Mehrere Wechselrichter müssen alle mit dem Erdungskabel des Wechselrichters und den Rahmen der Solarmodule gemeinsam geerdet werden, um einen gleichen Potentialausgleich zu gewährleisten.

Zur Erdung befolgen Sie folgenden Schritte:

Entfernen Sie die Erdungsschraube an der Wechselrichterunterseite und schließen Sie das Erdungskabel, wie in dem Schaubild dargestellt, an.

Hinweise:

1. Das Gerät sollte sich in sicherer Entfernung vom Blitzableiter befinden.
2. Vermeiden Sie, dass der Erdungsanschluss zu lange an der Luft ist oder mit Regen in Kontakt kommt.
3. Wenn Sie die Erdungsschraube anziehen, sollte dies mit einem Drehmoment von 60kgf-cm geschehen.

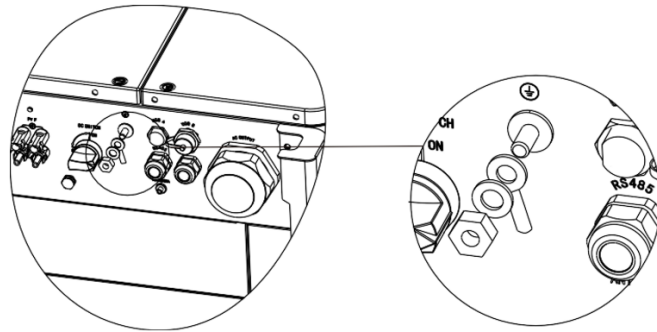


Abb. 6.10

Nach IEC 61643-32 („Überspannungsschutzgeräte für Niederspannung – Überspannungsschutzgeräte für besondere Anwendungen einschließlich Gleichspannung“) ist ein Blitzableiter für Photovoltaikanlagen zwingend vorgeschrieben.

 Warnung	Die Blitzschutzmaßnahmen müssen in Übereinstimmung mit den IEC-Normen und nationalen Vorschriften durchgeführt werden. Andernfalls können Komponenten der Photovoltaikanlage, wie der Wechselrichter, und Verteilerkästen beschädigt werden. In diesem Fall erlöschen alle Garantieansprüche gegen Growatt.
-------------	--

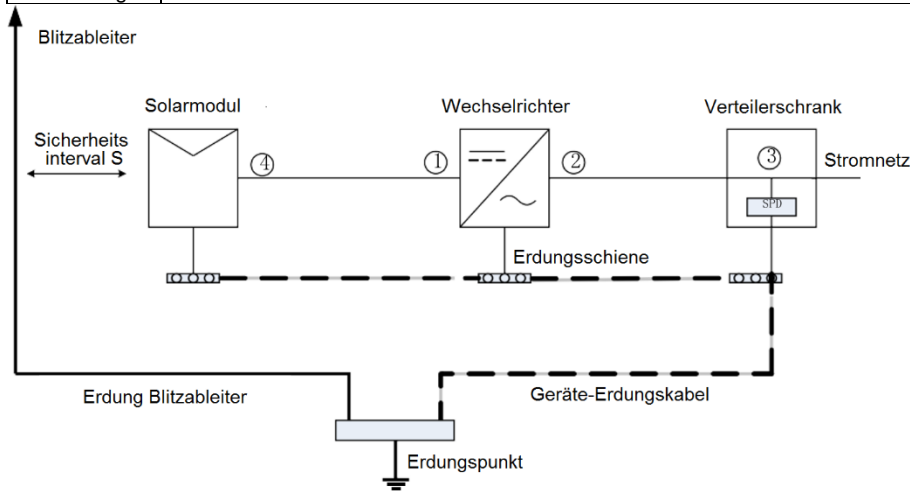


Abb. 6.11

- Es wird im Allgemeinen empfohlen Blitzableiter zu installieren, um zu verhindern, dass Blitze in die Photovoltaikanlage einschlagen.
- Die Elemente des Blitzableiters sollten zu allen Komponenten der Photovoltaikanlage (inklusive Solarmodulen, Wechselrichtern, Kabeln, Verteilerkästen) einen Sicherheitsabstand S wahren.  
Empfohlener Wert von S:  
Für ein fünfstöckiges Haus (Höhe ca. 15 m) beträgt S 2,5 m. Der Sicherheitsabstand S kann in Relation zur Stockwerkhöhe angepasst werden.  
A. Wenn der Sicherheitsabstand S eingehalten werden kann:  
Die Positionen ① und ③ der Abbildung 6.11 sollten mit Blitzableitungskomponenten ausgestattet werden. Im Allgemeinen wird empfohlen, an Position ① Typ II zu verwenden und an Position ③ Typ I.  
B. Wenn der Sicherheitsabstand S nicht eingehalten werden kann:  
In diesem Fall sollten zusätzlich zur Position ③ noch weitere Typ I Blitzableitungskomponenten an den Positionen ①②④ eingebaut werden.
- Der Blitzableiter und die Anlagenerdung können an denselben Erdungspunkt angeschlossen werden. Allerdings müssen sie mit zwei getrennten Kabeln dahin geführt werden. Das Kabel zur separaten Anlagenerdung sollte einen Kabeldurchschnitt von 6 mm<sup>2</sup>, falls der Sicherheitsabstand S eingehalten werden konnte.
- Referenz zum oben beschriebenen System: GB/T 21714.3-2015

## 7. Inbetriebnahme

### 7.1. Inbetriebnahme des Wechselrichters

	Wenn der Wechselrichter länger als einen Monat gelagert wurde, werden Uhrzeit und Datum falsch angezeigt. Dies muss korrigiert werden, bevor der Wechselrichter mit dem Stromnetz verbunden wird.
--	---

Die Wechselrichter verlassen das Werk mit der passenden Ländereinstellung. Zum Beispiel: Wechselrichter, die nach Australien verkauft werden, werden im Werk auf die Ländereinstellung Australien eingestellt.

Hinweis: Dieser Wechselrichter verlässt das Werk mit der Ländereinstellung für Australien.

#### 7.1.1. Einrichtung der Wechselrichteradresse

Nachdem der Wechselrichter ordnungsgemäß hochgefahren wurde, kann via RS485/USB die Adresse eingestellt werden, bzw. auf das WLAN zugegriffen werden. Wenn mehrere Wechselrichter parallel über RS485 verbunden sind, müssen verschiedene Kommunikationsadressen vergeben werden. Wenn nur ein einzelner Wechselrichter genutzt wird, kann die voreingestellte Adresse beibehalten werden.

Hinweis: Die voreingestellte Kommunikationsadresse ist 1. Diese kann auf alle Zahlen von 1 bis 254 geändert werden.

#### 7.1.1.1. Einrichtung der RS485-Adresse mit Shinebus

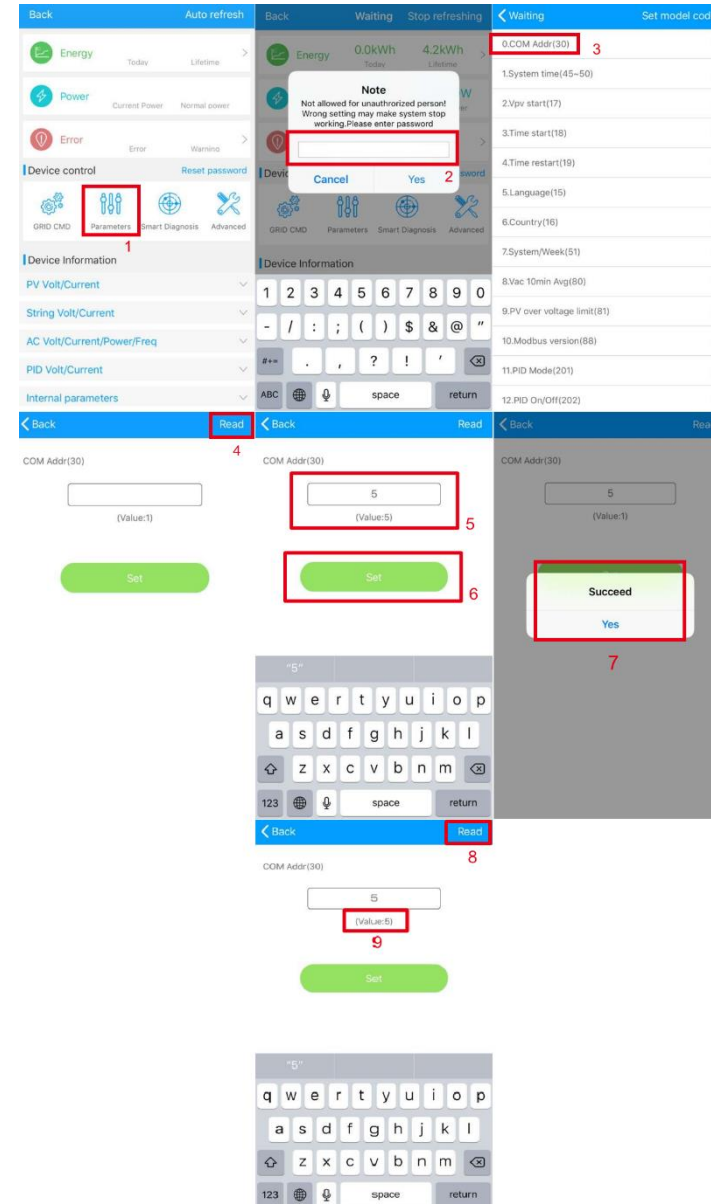
Die RS485-Adresse des Wechselrichters kann über Shinebus verändert werden. Dies wird von einer Fachkraft vorgenommen.



### 7.1.1.2. Einrichtung der RS485-Adresse mit der ShinePhone App

Laden Sie, wie in Kapitel 8.2 beschrieben, die ShinePhone App auf Ihr Mobiltelefon herunter und verbinden Sie es mit dem lokalen WLAN des Wechselrichters, um auf die Website zur Anlagenüberwachung zuzugreifen. Dies sollte von einer Fachkraft vorgenommen werden.

1. Klicken Sie auf „Parameters“
2. Geben Sie das Passwort ein. Wenn Sie zum ersten Mal auf die Plattform zugreifen, müssen Sie vorher das Passwort ändern. Klicken Sie dafür auf „Reset Password“ um die OSS Account-Nummer und ihr Wunschpasswort einzugeben. Ihr Installateur kann den OSS-Account von Growatt einrichten lassen. Klicken Sie auf „Sign in“ um das Passwort einzugeben. Wenn die Einstellungen erfolgreich vorgenommen worden sind, kann mit der Benutzung begonnen werden.
3. Klicken Sie auf das oberste Symbol „COM Address“
4. Klicken Sie auf das „Read“-Symbol um die derzeitige Adresse des Wechselrichters zu sehen.
5. Ändern Sie die Kommunikationsadresse des Wechselrichters.
6. Überprüfen Sie mit der „Read“-Funktion, ob die Adresse erfolgreich geändert wurde.



### 7.1.2. Wechselrichterzeit und -Datum

Methode 1:

Loggen Sie sich mit der ShinePhone-App ein, wie in Kapitel 8.2.1 beschrieben und klicken Sie auf „System Time (45-50)“ um Uhrzeit und Datum einzustellen.

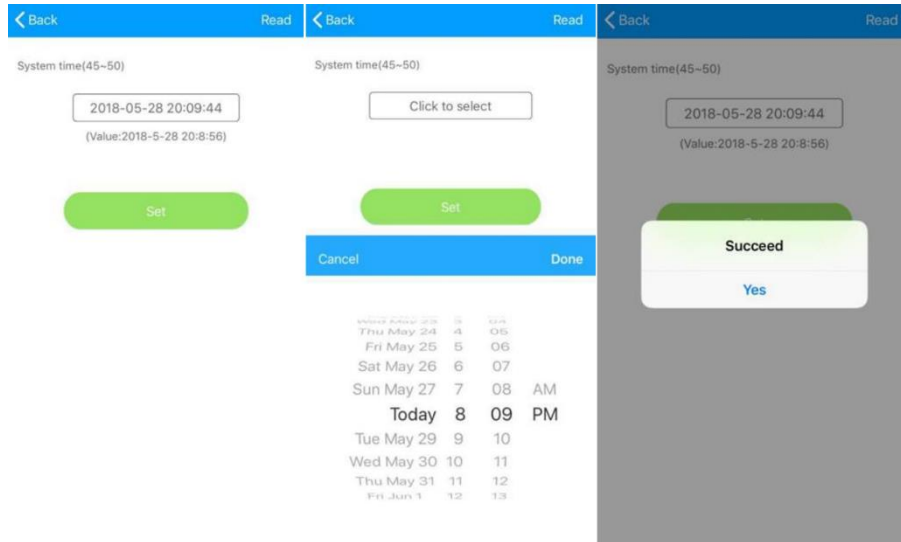


Abb. 7.2

Methode 2:

Verbinden Sie die GPRS-Antenne mit dem Wechselrichter, wie in Kapitel 6.3.3 beschrieben. Nachdem der Wechselrichter angeschaltet ist, verbinden Sie ihn mit dem Server, wie in Kapitel 8.1.2 beschrieben. Die Uhrzeit des Wechselrichters wird dann automatisch eingestellt.

## 7.2. Modi

### 7.2.1 Warte-Modus

Wenn die DC-Spannung mehr als 200Vdc beträgt, geht der Wechselrichter an und in den Warte-Modus. In diesem Modus überprüft der Wechselrichter die System-Parameter. Wenn sich das System normal verhält und die PV-Spannung mehr als 250Vdc beträgt, versucht der Wechselrichter sich mit dem Netz zu verbinden.

### 7.2.2 Arbeits-Modus

Nach Abschluss des Warte-Modus' beginnt der Wechselrichter regulär zu arbeiten. Die „Power“-Leuchte oder die Fehlercode-Leuchte zeigen an, dass Strom an das Netz geliefert wird. Wenn die DC-Spannung von den Modulen 250Vdc überschreitet, wandelt der Wechselrichter diese in

AC-Spannung um und liefert diese an das Netz. Falls die Spannung weniger als 250Vdc beträgt, geht der Wechselrichter in den Warte-Modus und versucht, sich mit dem Netz zu verbinden. In diesem Modus verbraucht der Wechselrichter sehr wenig Strom, gerade ausreichend um den Systemstatus zu überprüfen.

Hinweis: Wenn die PV-Module genug Spannung erzeugen (mehr als 200Vdc) startet der Wechselrichter automatisch.

### 7.2.3 Fehler-Modus

Das „Intelligent Control“-System des Wechselrichters überwacht das System kontinuierlich und passt den Systemstatus an. Wenn eine Fehlfunktion festgestellt wird, wird auf dem LED-Display eine Fehlermeldung angezeigt.

Hinweis: Um die Fehlermeldungen zu überprüfen und die Fehler zu beheben, beachten Sie bitte Kapitel 8.2.

### 7.2.4 Abschalt-Modus

Im Falle von wenig oder gar keinem Sonnenlicht hört der Wechselrichter automatisch auf zu arbeiten. In diesem Modus verbraucht der Wechselrichter keinen Strom, weder vom Netz noch von den PV-Modulen. Das LED-Display des Wechselrichters ist dann ausgeschaltet.

## 7.3. LED Display

Der Betriebsmodus des Wechselrichters kann direkt visuell am LED-Display abgelesen werden.

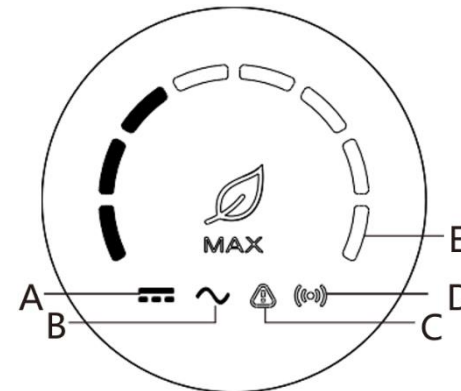


Abb. 7.3

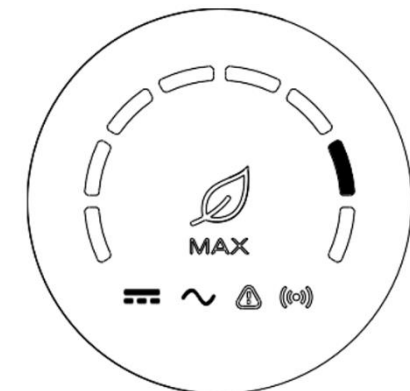


Abb.7.4

Beschreibung des LED-Status			
LED Position	LED Status	Wechselrichter Status	LED Status
A	PV-Spannungs-Anzeigelicht	PV-Spannung erreicht Netzspannung	Grünes Licht leuchtet

		PV-Spannung geringer als Netzspannung	Licht ist aus
B	AC-Spannungs-Anzeigelicht	Wechselrichter ist im Netzstatus	Grünes Licht leuchtet
		Keine AC-Spannung	Licht leuchtet
		Mit der AC-Spannung ist der Wechselrichter im Netz-Countdown-Status	Grünes Licht blinkt langsam, das Alarm-/ Fehleranzeigelicht leuchtet
		Mit der AC-Spannung ist der Wechselrichter im Fehlerstatus	Grünes Licht blinkt langsam, das Alarm-/ Fehleranzeigelicht leuchtet rot
C	Alarm-/ Fehleranzeigelicht	Wechselrichter arbeitet normal	Grünes Licht leuchtet
		Wechselrichter ist im Alarm-Status	Licht leuchtet
		Wechselrichter ist im Fehlerstatus	Grünes Licht blinkt
D	Kommunikations-anzeige-Licht	Verbindung zur externen Kommunikation (RS485, GPRS etc.)	Grünes Licht leuchtet
		Keine externe Kommunikation	Licht ist aus
		Update wird installiert oder via USB auf den Wechselrichter zugegriffen	Grünes Licht blinkt
E	Strom / Fehlercode Anzeigelicht	Wechselrichter ist im Netz-Status	Die 8 LEDs symbolisieren die Wechselrichterleistung: 8 grüne Lichter bedeutet 100%. Wie in Abb. 7.3 beschrieben, werden 37,5% der Leistung angezeigt usw.
		Wechselrichter ist im Fehlerstatus	Die 5 LEDs von rechts nach links stehen für die Zahlen 1, 2, 4, 8 und 16. Durch sie wird der Fehlercode des Wechselrichters angegeben. Wie in Abb. 7.4 dargestellt, wird eine 2 angezeigt. Hierzu muss generell 99 addiert werden. $2 + 99 = 101$ , das bedeutet, es wird Fehlercode 101 angezeigt.

## 8. Anlagenüberwachung

### 8.1. Fernüberwachung der Daten

Die Fernüberwachung der Wechselrichter der MAX-Serie kann via App (ShinePhone) und Webserver vorgenommen werden. RS485, GPRS, 4G, PLC (reserved) können für beide Arten der Überwachung genutzt werden.

#### 8.1.1. Fernüberwachung mit der Handy App (ShinePhone)

- 1) Scannen Sie den untenstehenden QR-Code oder laden Sie vom App-Store die App „ShinePhone“ herunter und installieren Sie die Software.



Abb. 8.1

Hinweis: 1) Überprüfen Sie, ob es sich um die neueste Softwareversion handelt.

2) Detaillierte Informationen finden Sie unter <http://server.growatt.com>

- 2) Die App kann folgendermaßen registriert werden:  
Starten Sie ShinePhone, gehen Sie zur Login-Seite und wählen Sie „register“. Es ist notwendig sich zu registrieren und alle Felder, die mit eine \* gekennzeichnet sind auszufüllen. Danach können Sie sich in die Hauptschnittstelle einwählen. Die Anmeldeseite und die Hauptschnittstelle sind unten dargestellt:



Abb. 8.2

Abb. 8.3

Anzeige des Endgerätes:

- 1) In der Mitte der Startseite steht der Name der aktuellen Anlage. Über den „V“-Knopf kann zu anderen Anlagen dieses Accounts gewechselt werden.
- 2) Der Benutzer kann der Datalogger hinzufügen und diesen überprüfen. Neue Anlagen können über den „+“-Knopf in der rechten oberen Ecke hinzugefügt werden.
- 3) In der oberen Hälfte werden die aktuelle Anlagenleistung, Tagesproduktion und Gesamtproduktion angezeigt.
- 4) Die „My Device List“ zeigt die Endgeräte an. Wenn das Gerät angeklickt wird, werden detailliertere Informationen zum Gerät angezeigt. Nach links wischen um das Gerät zu bearbeiten. Es können Namen und Symbol geändert werden, sowie das Gerät gelöscht werden.

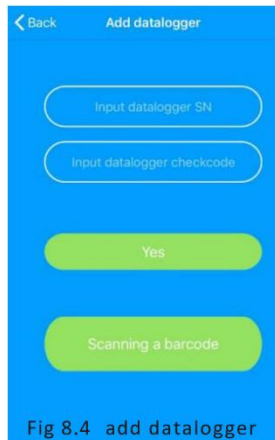


Fig 8.4 add datalogger



Fig 8.5 datalogger list



Fig 8.6 add plant

Datenlogger:

- 1) Der Benutzer kann mehrere Datenlogger unter der aktuellen Anlage hinzufügen. Schritte: Klicken Sie „+“ in der rechten oberen Ecke und wählen Sie „Add Collector (WiFi/GPRS, etc.)“, wie in Abb. 8.7 dargestellt.

Hinweis: Alternativ können Sie manuell die Seriennummer des Datenloggers eingeben oder den Barcode auf dem Namensschild scannen.

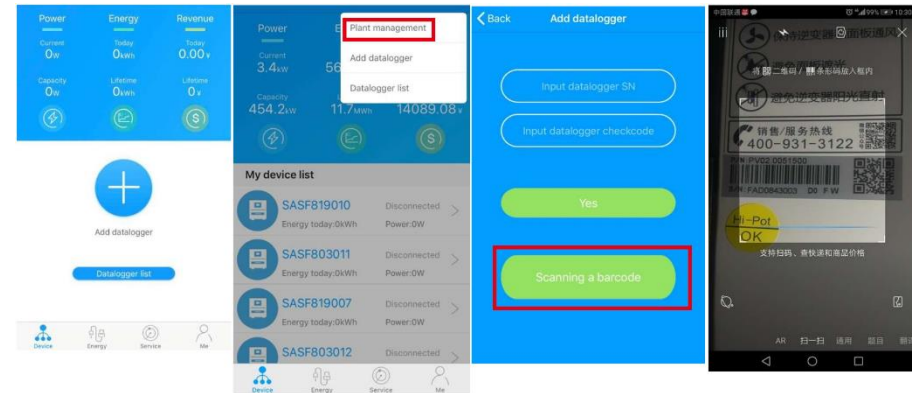


Abb. 8.7

- 2) Der Nutzer kann den Datenlogger auf der „Datalogger list page“ hinzufügen, bearbeite, löschen oder konfigurieren.
- 3) Mehr Photovoltaikanlagen können über die Funktion „Add Plants“ hinzugefügt werden.

Funktionen der Benutzeroberfläche auf dem Handy:

- 1) Der Nutzer kann auf das einzelne Gerät klicken, um mehr Informationen zu erhalten. Es werden aktuelle Leistung und Tagesertrag angezeigt, außerdem Kontrollparameter, Daten und Vorkommnisse.
- 2) Bedienung: Der Wechselrichter muss an/aus gestellt werden, stellen Sie Wirkleistung ein, dann Blindleistung, PF, Wechselrichterzeit, Netzspannung, Netzspannung niedrig. Das Bedienungspasswort ist: „Inverter“ + Datum, also zum Beispiel: inverter20170722.
- 3) Parameter: Es können Seriennummer, Nennleistung, Firmware-Version, PV-Spannung, Strom, Leistung usw. eingesehen werden.
- 4) Daten-Seite: der Nutzer kann die PV-Leistung einsehen, sowie die Spannung, Strom, R-Phasen-Leistung, S-Phasen-Leistung, T-Phasen-Leistung. Von unten nach oben über den Bildschirm wischen zeigt die Ausgangsleistung pro Tag, Monat und Jahr an.
- 5) Falls es Fehlermeldungen gibt, können diese ebenfalls hier eingesehen werden.



Abb. 8.8

Abb.8.9

	Volt(V)	Current(A)	Power(W)
PV1	54.80	0.00	0.00
PV2	55.60	0.00	0.00
PV3	58.50	0.00	0.00
PV4	58.00	0.00	0.00
PV5	54.20	0.00	0.00
PV6	54.30	0.00	0.00

Abb.8.10



Abb. 8.11

2018-04-16 10:07:12.0  
SN-SASF803003 Type:Max  
Even No.:125 Tag:PV input insulation i...  
PV input insulation impedance too low

2018-04-16 10:00:55.0  
SN-SASF803003 Type:Max  
Even No.:125 Tag:PV input insulation i...  
PV input insulation impedance too low

2018-04-16 09:57:36.0  
SN-SASF803003 Type:Max  
Even No.:125 Tag:PV input insulation i...  
PV input insulation impedance too low

Abb. 8.12

## 8.1.2. GPRS/4G

### 8.1.2.1. Zugang registrieren

#### 1) Zugang registrieren

Öffnen Sie den Browser und geben Sie „server.growatt.com“ ein, wählen Sie „New User“ auf der Login-Page und geben Sie die notwendigen Informationen ein. Dann gehen Sie zurück zur Startseite und geben den neu erstellten Nutzernamen und das Passwort an und klicken auf „Sign In“.

Abb. 8.13

Abb. 8.14

## 2) Datenlogger hinzufügen

Wählen Sie auf der Geräteseite den „Device Manager“ und wählen Sie dann „add datalogger“. Geben Sie dann die Seriennummer ein und den Validierungscode und speichern Sie. Wenn das Gerät angeschaltet ist, wird der Datenlogger nun nach fünf Minuten angezeigt, auch online (Um Geräte vom Datalogger überwachen zu lassen, muss dieser auch hier installiert werden).

No.	SN	alias	device type	user name	connect status	
1	79Z0000024	79Z0000024	ShineGPRS	MAXtest	connection	/192.
2	79Z0000015	79Z0000015	ShineGPRS	MAXtest	connection	/192.
3	WLC082102D	WLC082102D	ShineGPRS	MAXtest	connection	/192.
4	79Z0000020	79Z0000020	ShineGPRS	MAXtest	connection	/192.168
5	79Z0000008	79Z0000008	ShineGPRS	MAXtest	connection	/192.168
6	79Z0000033	79Z0000033	ShineGPRS	MAXtest	connection	/192.
7	79Z0000023	79Z0000023	ShineGPRS	MAXtest	connection	/192.
8	79Z0000014	79Z0000014	ShineGPRS	MAXtest	connection	/192.
9	WLC0821017	WLC0821017	ShineGPRS	MAXtest	lost	/192.
10	79Z0000021	79Z0000021	ShineGPRS	MAXtest	lost	/192.

Abb. 8.15

Abb. 8.16

No.	SN	alias	datalog	location	connect status	last login/update time	operating
1	SASF803004	SASF803004	79Z0000024	1	normal	2018-05-28 17:04:31	

Abb. 8.17

No.	SN	alias	datalog	location	connect status	last login/update time	operating
1	SASF803004	SASF803004	79Z0000024	1	normal	2018-05-28 17:04:31	

Abb. 8.18

3) Datenlesen

- a) Es wird eine grundsätzliche Übersicht über die Produktion dargestellt: es können die Tagesproduktion und Gesamtproduktion abgelesen werden, sowie der Tagesumsatz und Gesamtumsatz.

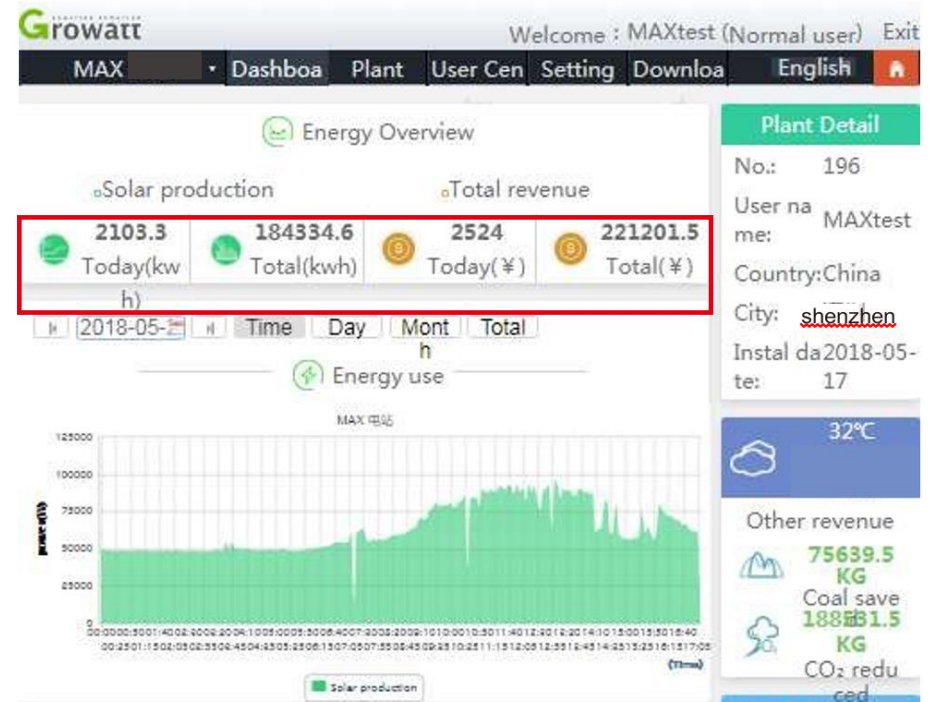


Abb. 8.19

- b) Die Datenseite der Anlage („Plant Data“) kann die Anlagenleistung und die Spannungskurve für den Tag, den Monat oder das Jahr anzeigen.

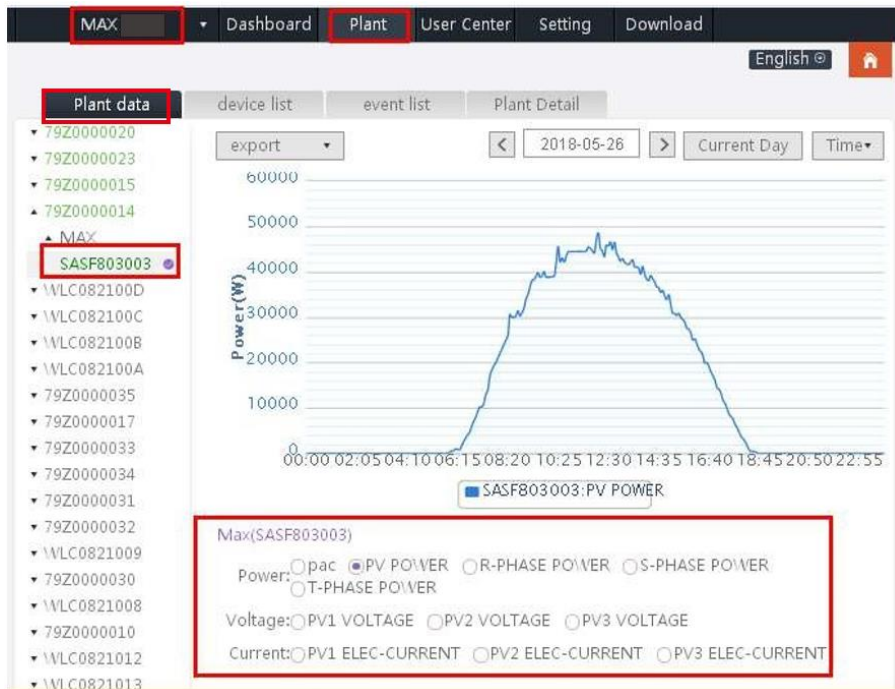


Abb. 8.20

4) Installation des Equipments

Die Geräteeinstellungsseite wählt automatisch MAX aus. In der Liste wird die Seriennummer des Gerätes angezeigt.

Hinweis: Die folgenden Einstellungen sollten von Fachpersonal vorgenommen werden.

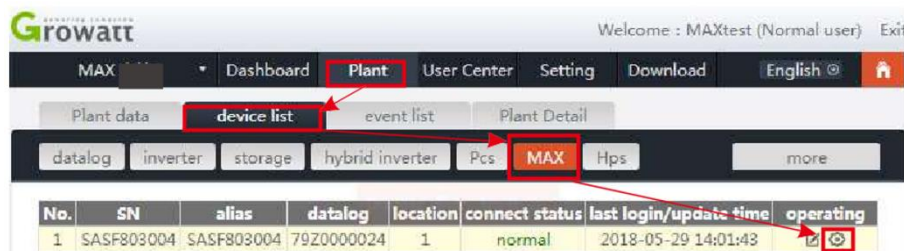


Abb. 8.21

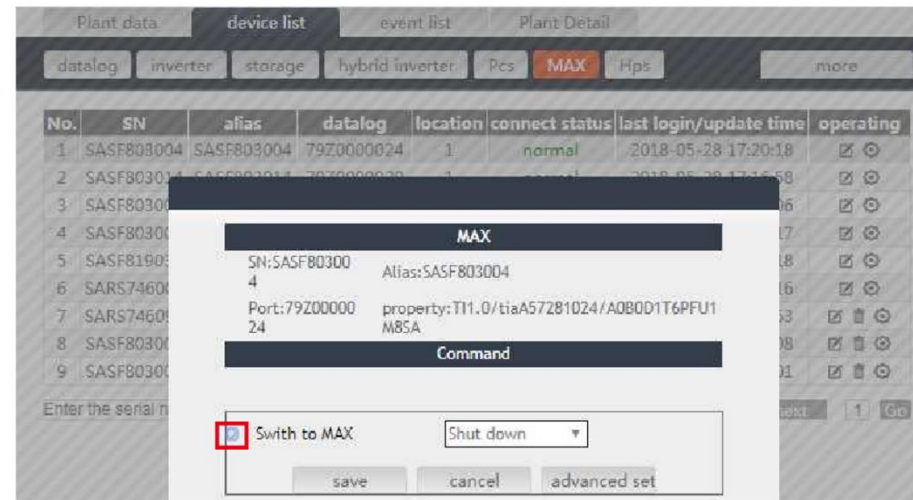


Abb. 8.22

5) Überprüfen Sie die detaillierten Datenangaben  
 Doppelklicken Sie auf die Seriennummer in der Geräteliste. Die detaillierten Daten werden dann angezeigt und können nach Datum sortiert oder exportiert werden.

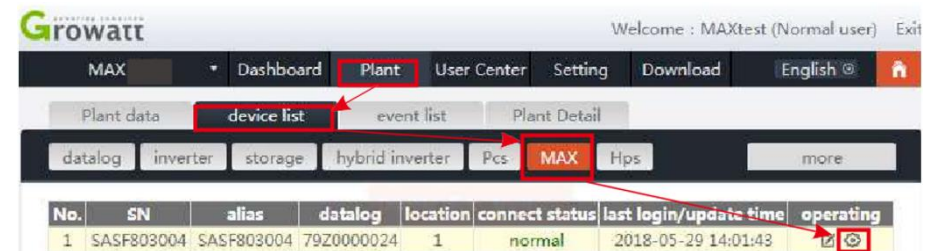


Abb. 8.23



History Data							
		start date	2018-05-2	end date	2018-05-2	search	export
No.	Serial number	Time	Status	EacToday(kWh)	EacTotal(kWh)	Vpv1(V)	Vpv2(V)
1	SASF803004	2018-05-28 17:22:30	Normal	235.6	1341.0	542.6	609.0
2	SASF803004	2018-05-28 17:22:23	Normal	235.6	1341.0	543.4	611.9
3	SASF803004	2018-05-28 17:22:16	Normal	235.6	1341.0	552.7	612.8
4	SASF803004	2018-05-28 17:22:10	Normal	235.6	1341.0	549.4	617.2
5	SASF803004	2018-05-28 17:22:05	Normal	235.6	1341.0	541.8	619.9
6	SASF803004	2018-05-28 17:21:59	Normal	235.6	1341.0	543.6	619.2
7	SASF803004	2018-05-28 17:21:53	Normal	235.6	1341.0	542.5	622.5
8	SASF803004	2018-05-28 17:21:48	Normal	235.6	1341.0	537.0	615.8
9	SASF803004	2018-05-28 17:21:40	Normal	235.6	1341.0	537.1	619.2
10	SASF803004	2018-05-28 17:21:35	Normal	235.6	1341.0	540.3	624.9
11	SASF803004	2018-05-28 17:21:29	Normal	235.5	1340.9	549.9	618.2
12	SASF803004	2018-05-28 17:21:26	Normal	235.5	1340.9	544.2	608.8
13	SASF803004	2018-05-28 17:21:17	Normal	235.5	1340.9	543.9	618.6
14	SASF803004	2018-05-28 17:21:09	Normal	235.5	1340.9	543.3	614.4
15	SASF803004	2018-05-28 17:21:05	Normal	235.5	1340.9	545.9	616.5
16	SASF803004	2018-05-28 17:21:00	Normal	235.5	1340.9	544.9	617.6
17	SASF803004	2018-05-28 17:20:55	Normal	235.5	1340.9	549.1	619.0

Abb. 8.24

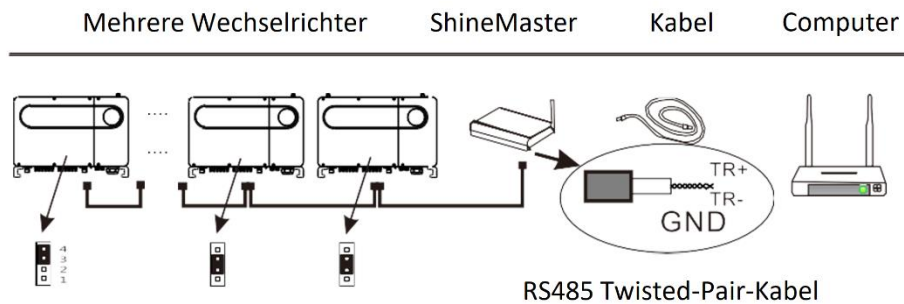
1. Ein vielseitiger Hochleistungs-Datenlogger der den Nutzer jederzeit über den Systemstatus informiert.
2. Parameter können flexibel eingestellt werden, Informationsmanagement des Systems, Fehlervorhersage und –Aufzeichnung und umfangreichem Speicher.
3. Daten können gesammelt und in real time an Growatt übermittelt werden.

Hinweis: Das Smart Meter und die Umweltüberwachung müssen von dem von Growatt ausgewählten Hersteller sein, andernfalls ist eine Anlagenüberwachung nicht möglich. Falls mehrere Wechselrichter über RS485-Kabel verbunden sind, beachten Sie bitte die Hinweise zur Erdung in Kapitel 6.3.1.

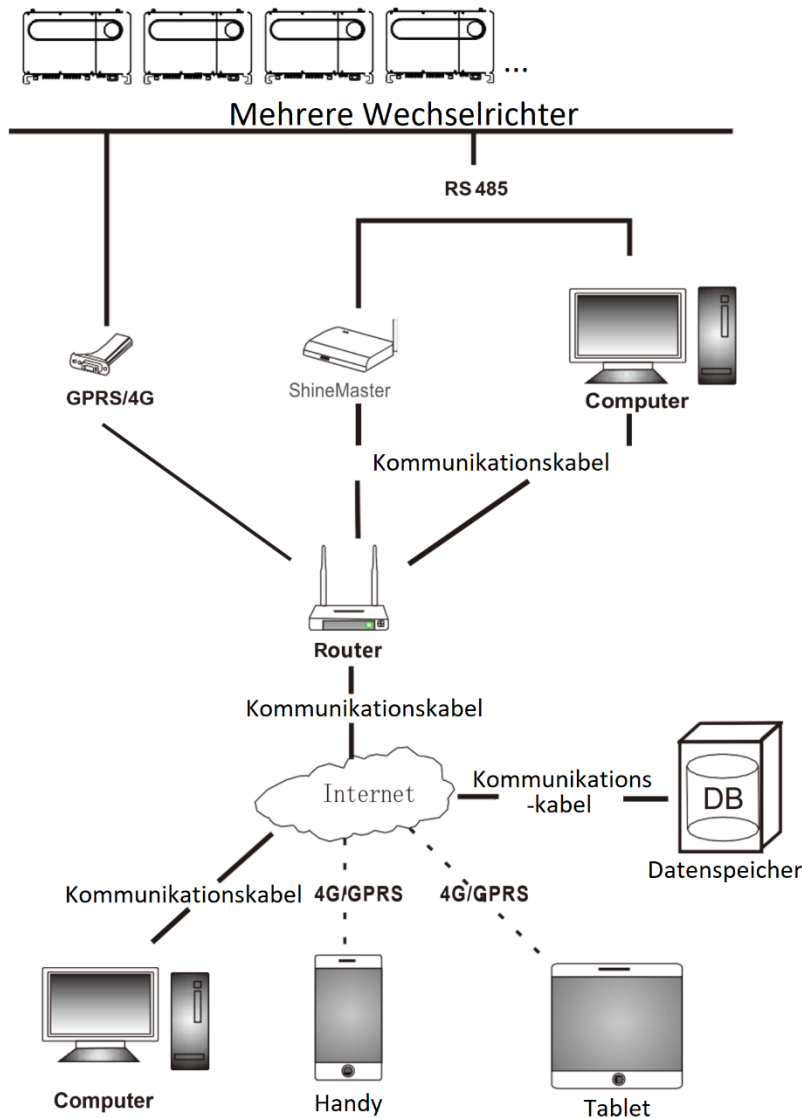
Die Rahmenbedingungen der Systemüberwachung sind untenstehend dargestellt. Es kann die passende Überwachungsmöglichkeit nach der spezifischen Situation ausgewählt werden.

### 8.1.2.2. ShineMaster Überwachung

Dies ist eine kostengünstige und kompakte Überwachung die speziell für Photovoltaikanlagen entwickelt wurde, inklusive einem Hochgeschwindigkeits-CPU und einem stabilen Linux-System das intelligent die Charakteristika des PV-Systems aufzeichnet.



Eigenschaften:



- 1) Abfrage der IP-Adresse des ShineMasters
  - a) Der Computer und der ShineMaster sind über LAN-Kabel-Verbindungen mit dem Router verbunden, so dass sich diese im selben Netzwerk befinden.
  - b) Öffnen Sie die Arbeitsoberfläche des Routers und überprüfen Sie die Liste der Internet Hosts („Internet Host List“). Dort finden Sie den ShineMaster, dessen Name die Seriennummer ist, und können seine IP-Adresse abfragen. Diese IP-Adresse ist dem ShineMaster vom Router zugewiesen worden. Falls Sie diese Aktion nicht durchführen können, kontaktieren Sie Ihren Netzwerk-Administrator.
  - c) Geben Sie die ShineMaster IP-Adresse in Ihren Webbrowser ein um auf die Einstellungsseite Ihres ShineMasters zu gelangen.
- 2) Zugriff auf die Einstellungsseite des ShineMasters
 

Bevor Sie auf den ShineMaster zugreifen, stellen Sie sicher, dass das Kommunikationskabel zwischen den Geräten sicher verbunden ist. Danach geben Sie die ShineMaster IP-Adresse in Ihren Webbrowser ein um auf die Einstellungsseite des ShineMasters zuzugreifen. Dies geht so lange, wie sich der Computer und der ShineMaster im selben Netzwerk befinden.

  - a) Wenn Sie die Einstellungsseite erfolgreich aufgerufen haben, können Sie sofort auf die Login-Schnittstelle zugreifen, wie in Abbildung 8.25 dargestellt.



Abb. 8.25

- b) Geben Sie den Benutzernamen und das Passwort ein. Der voreingestellte Benutzernamen ist „admin“, das Passwort ist „admin“. Klicken Sie nach der Eingabe auf Login, dann wird die Growatt ShineMaster System-Seite angezeigt.
- 3) ShineMaster Datacollector Statusabfrage
 

Klicken Sie auf den Status des ShineMaster Datacollectors damit der Systemstatus angezeigt wird („system state information“), Seriennummer, Server-Adresse, Anzahl der verbundenen Geräte und so weiter.

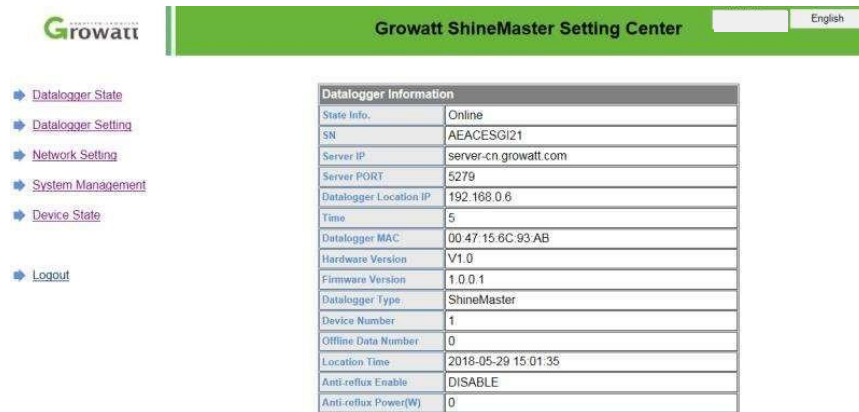


Abb. 8.26

- 4) Geräte auf dem ShineMaster Datacollector hinzufügen oder löschen.  
Bevor die Geräte der PV-Anlage überwacht werden können, muss auf die Geräteeinstellungen im Datacollector zugegriffen werden um Geräte hinzuzufügen.

A) Gerät hinzufügen

- a. Wählen Sie den Überwachungsmodus für Photovoltaikanlagen aus in der ersten Drop-down-Liste um Geräte hinzuzufügen oder zu löschen.



Abb. 8.27

- b. Wählen Sie in der zweiten Drop-down-Liste aus, um was für einen Typ PV-Anlage es sich handelt.



Abb. 8.28

- c. Geben Sie in die dritte Drop-down-Liste die Adresse der PV-Anlage ein.



Abb. 8.29

- d. Wählen Sie hinzufügen („add“) und dann speichern („save“).  
e. Wechseln Sie zur Gerätestatus-Seite um zu überprüfen, ob das Gerät erfolgreich hinzugefügt wurde.



Abb. 8.30

B) Gerät löschen

- a. Wählen Sie die erste Drop-down-Liste „add or remove devices“ damit Ihnen die Überwachungsmodi der PV-Geräte angezeigt werden.
- b. Wählen Sie in der zweiten Drop-down-Liste das PV-Gerät aus, das überwacht wird.
- c. Geben Sie in der dritten Drop-down-Liste die Geräteadresse an.
- d. Wählen Sie im Folgefeld „del“ aus und speichern Sie, um den Vorgang abzuschließen.
- e. Wechseln Sie zur Gerätestatus-Seite um zu überprüfen, ob das Gerät erfolgreich gelöscht wurde.

5) Der ShineMaster Upload zum ShineServer

A) Registrieren, Login

- 1) Geben Sie die Server-Domian im Browserfenster Ihres Computers ein um auf die Login-Seite des ShineServers zu gelangen. Falls Sie sich zum ersten Mal einloggen, registrieren Sie bitte einen Benutzernamen. Gehen Sie zur Domain-Name-Accesss-Seite wie in Abb. 8.32 dargestellt.

Chinesischer Server: <http://server-cn.growatt.com>

Internationaler Server: <http://server.growatt.com>



Abb. 8.31

- 2) Registrieren Sie den Benutzernamen und geben Sie die Benutzerinformationen gemäß den Anforderungen ein. Nach der Vervollständigung klicken Sie auf „register“. Hinweis: Die „collector serial number“ und den „collector check code“ entnehmen Sie der ShineMaster-Seriennummer und der Garantie-Box.

Abb. 8.32

B) Ansicht der Überwachungsdaten

- 1) Nach der erfolgreichen Registrierung werden Sie automatisch zur Hauptseite des ShineServers weitergeleitet. Wählen Sie „power station“ und „work information“ um die vollständige Übersicht über den Leistungsfluss des Tages einzusehen. Über das Drop-down-Menü „select collector“ können Sie den Leistungsfluss einzelner Wechselrichter ansehen.



Abb. 8.33

- 2) Wenn Sie „power station“ und equipment management“ auswählen, können Sie die Echtzeitdaten von „data collector“, „inverter“, „Environment monitor“, „intelligent meter“, und „confluence box MAX“ einsehen.

## 8.2. Lokale Überwachung der Daten

Die lokale Datenüberwachung mit Wechselrichtern der MAX Serie kann via Handy-App, direkter PC-Verbindung oder udisk vorgenommen werden.

### 8.2.1. Lokale Überwachung via Handy-App (ShinePhone)

#### 8.2.1.1. Loggen Sie sich in die App ein, um die Daten einzusehen.

##### Methode 1

Öffnen Sie die App und wählen Sie das Bearbeitungs-Symbol in der rechten, oberen Ecke. Wählen Sie in dem nun geöffneten Fenster „local debugging tool“ und finden Sie den W-Lan Namen des Gerätes heraus, indem Sie den QR-Code oder Barcode scannen. Das voreingestellte Passwort ist 12345678. Falls Sie sich bereits verbunden haben, wählen Sie „skip“ und verbinden Sie sich direkt mit dem W-Lan.

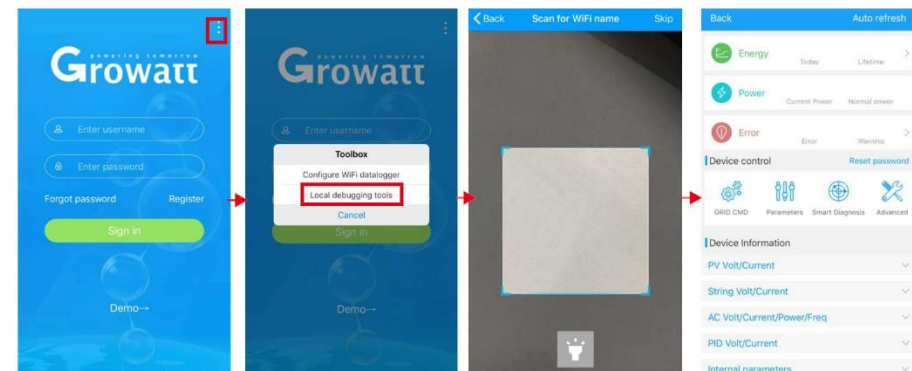


Abb. 8.34

##### Methode 2

Öffnen Sie die App und geben Sie den Benutzernamen und das Passwort ein und loggen sich ein. Wählen Sie „me (personal center)“. Wählen Sie das „enter“-Tool und öffnen Sie den „local debugger“. Finden Sie den W-Lan Namen des Gerätes heraus, indem Sie den QR-Code oder Barcode scannen. Das voreingestellte Passwort ist 12345678. Falls Sie sich bereits verbunden haben, wählen Sie „skip“ und verbinden Sie sich direkt mit dem WLAN.

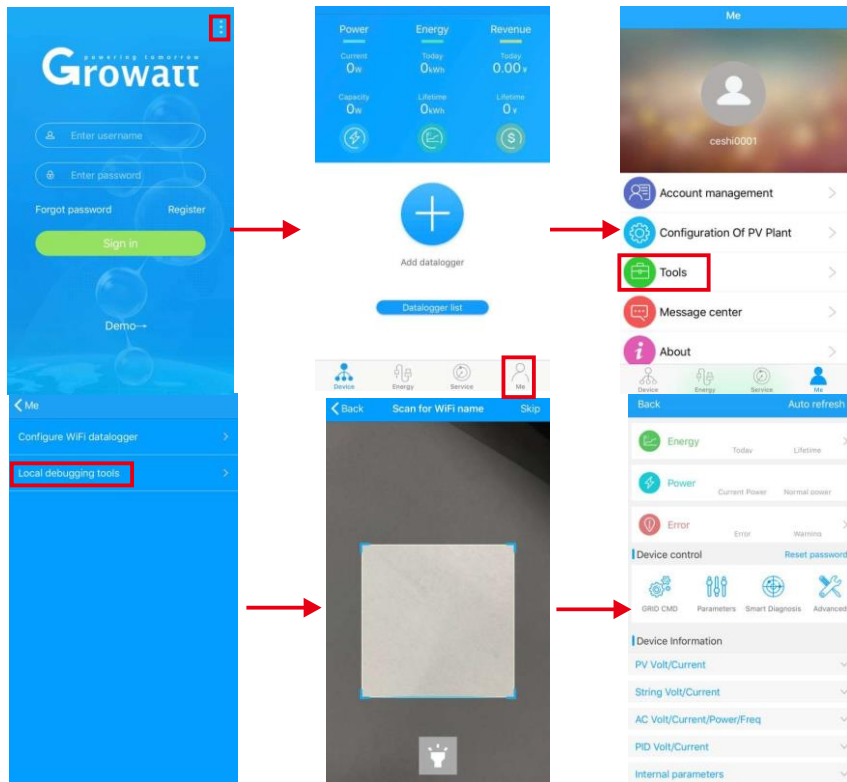


Abb. 8.35

8.2.1.2. Benutzung der lokalen Anlagenüberwachung und Fehlerbehebung  
 Wenn denn Daten lokal überwacht werden, darf das Handy nicht vom W-LAN getrennt werden. Achten Sie darauf, „auto refresh“ auf der Startseite zu aktivieren um aktuelle Daten angezeigt zu bekommen.

„Electricity Generation“: Hier werden die letzte Produktion, die Tages-, Monats- und Jahresproduktion angezeigt.

„Power“: Die momentane Leistung und die Nennleistung können eingesehen werden.

„Failure“: Detaillierte Fehlerinformationen können abgerufen werden.

Gerätekontrolle

Hinweis: Zusätzliche zur Einstellung des Passwortes für den Netzwerkzugang, können andere W-LAN angeschlossen werden und Informationen auslesen.

- A) Einstellung des Passwortes  
 Wenn eine Netzwerkverbindung besteht muss der Login über einen OSS Account stattfinden, um das lokale Passwort zur Fehlerbehebung zu ändern.
- B) Einstellungen festlegen  
 Die Einstellungsdaten des Wechselrichters bezüglich Spannung, Leistung etc. kann je nach Bedarf angepasst werden (siehe Abbildung 8.36).

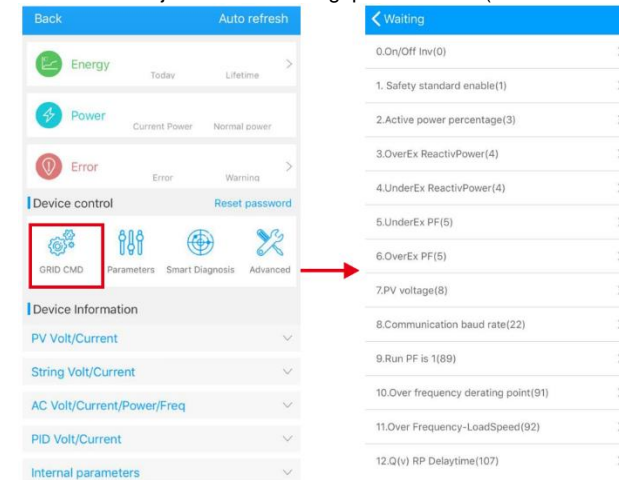


Abb. 8.36

- C) Einstellung der Parameter  
 Die Parameterdaten können je nach Bedarf eingestellt werden (siehe Abbildung 8.37).

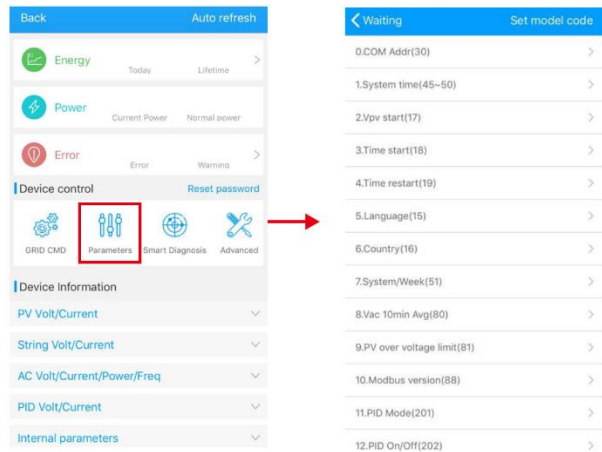


Abb. 8.37

- D) Intelligente Erfassung  
Es gibt eine detaillierte Ansicht des Status und der Daten des Gerätes (Abbildung 8.38)

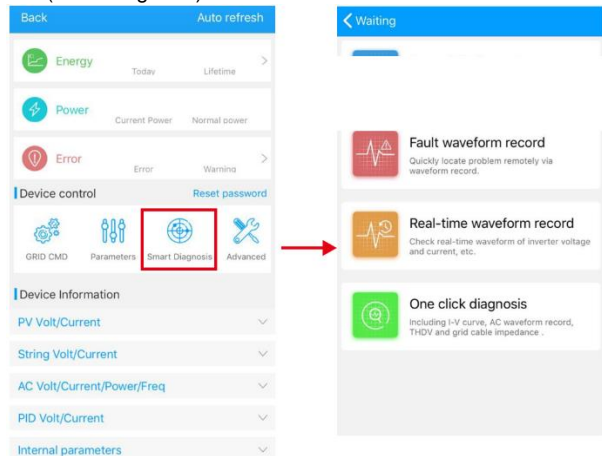


Abb. 8.38

- E) Intelligentes Scannen der I-V-Kurve  
Jeder MPPT kann einzeln gescannt werden (Abbildung 8.39).

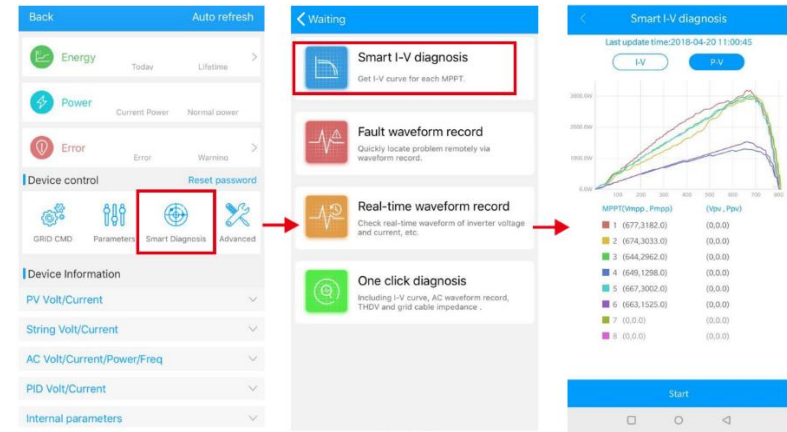


Abb. 8.39

- F) Fehlerfindung  
Schnelle und exakte Ferndiagnose der Fehler (Abbildung 8.40).

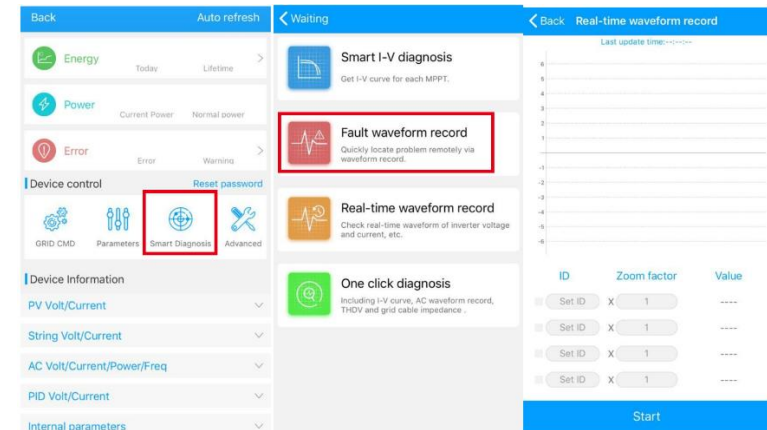


Abb. 8.40

- G) Echtzeitaufzeichnung und Überprüfung  
Wechselrichterspannung und Strom-Qualität kann in Echtzeit überprüft werden (Abbildung 8.41).

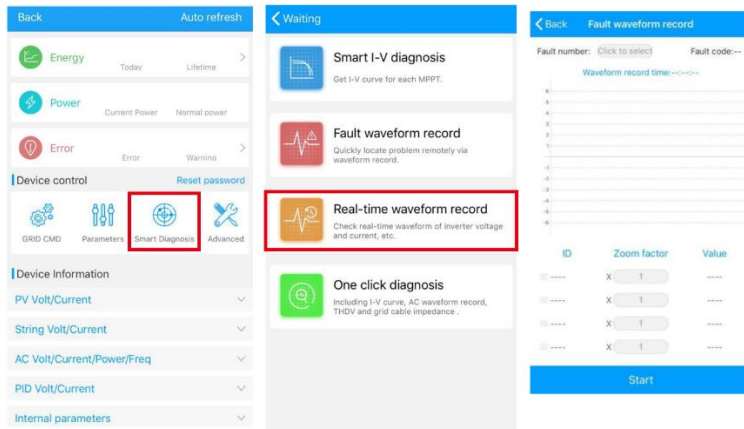


Abb. 8.41

H) One-Click-Diagnose  
I-V-Kurven-Diagnose, Netz-Wellenform, THDV und Kabel-  
Scheinwiderstands-Überwachung mit einem Klick (Abbildung 8.42).

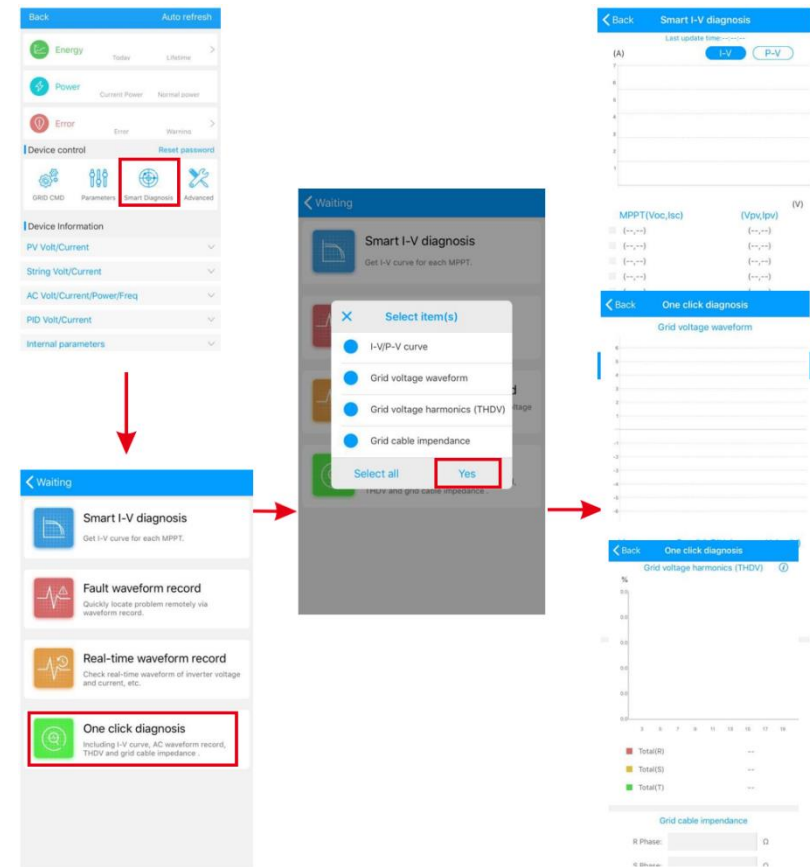


Abb. 8.42

- I) Komplexe Einstellungsmöglichkeiten  
Wählen Sie die Parameter in Abhängigkeit der Registeradresse (Fachkräfte).
- J) Geräteinformation  
Überprüfung von PV-Spannung/Strom, String-Spannung/Strom, AC-Spannung/Strom/Leistung/Frequenz, PID-Spannung/Strom, interne Parameter und detaillierte Geräteinformationen (siehe Abbildung 8.43)



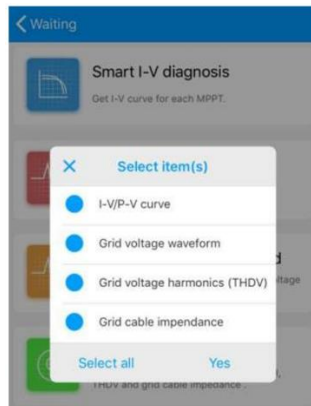


Abb. 8.43

### 8.2.2. U-Disk Überwachung

Wie in Kapitel 6.3.2 dargestellt, kann via USB zum W-LAN / U-Disk verbunden werden. Die lokale Datenüberwachung durch U-Disk kann die Software brennen, Fehler aufzeichnen, Kurvenanalysen vornehmen und Echtzeitdaten aufzeichnen.

#### 1) Programmierung der Firmware

Erstellen Sie die bconfig.txt-Datei im Stammverzeichnis der U Disk, schreiben Sie den folgenden Inhalt und legen Sie dann die U Disk zum Programmieren ein. Achten Sie darauf, dass das M3 Programm zuletzt programmieren muss.

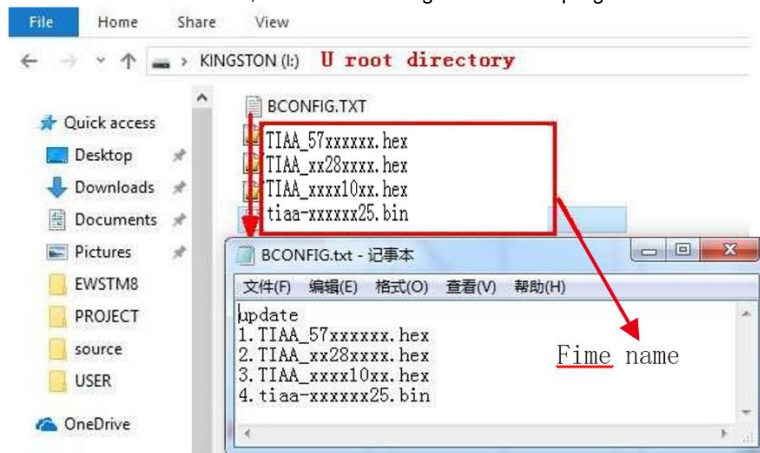


Abb. 8.44

#### 2) Fehleraufzeichnung

Erstellen Sie die bconfig.txt-Datei im Stammverzeichnis der U Disk, schreiben Sie den folgenden Inhalt und legen Sie dann die U Disk ein um die Fehler auszulesen. Dann wird eine Maske in den Dateien des Stammverzeichnisses erstellt. 60 Fehler können aufgezeichnet werden, die letzte Aufzeichnung hat die Nummer 0.

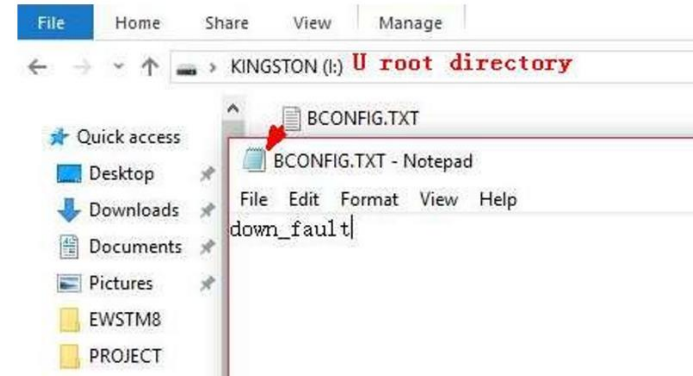


Abb. 8.45

#### 3) Kurvenanalyse

Erstellen Sie die bconfig.txt-Datei im Stammverzeichnis der U Disk, schreiben Sie den folgenden Inhalt und legen Sie dann die U Disk ein um die I-V-Kurve aufzuzeichnen. Dann wird eine Maske in den Dateien des Stammverzeichnisses erstellt.

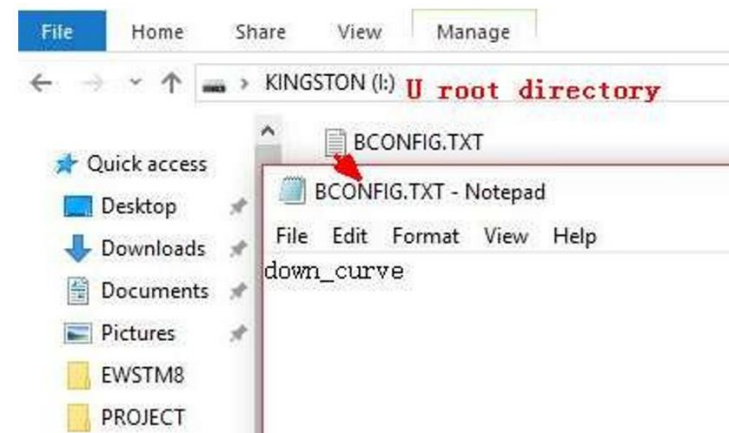


Abb. 8.46

- 4) Echtzeit Aufzeichnung  
Erstellen Sie die bconfig.txt-Datei im Stammverzeichnis der U Disk, schreiben Sie den folgenden Inhalt und legen Sie dann die U Disk ein um die Echtzeitdaten aufzuzeichnen. Dann wird eine Maske in den Dateien des Stammverzeichnisses erstellt und die aufgezeichnete Wellenform stimmt mit der ID des Command Settings überein.

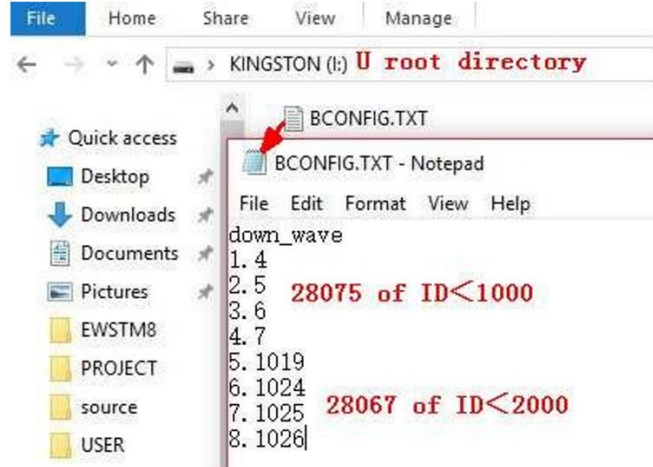


Abb. 8.47

## 9. Wartung

### 9.1. Routinewartung

#### 9.1.1. Reinigung des Wechselrichters

	<ul style="list-style-type: none"> <li>Vor jeder Maßnahme, stellen Sie sicher, dass DC- und AC-Schalter getrennt sind und warten Sie mindestens 5 Minuten, damit Restspannungen im Inneren des Wechselrichters vollständig abgebaut werden können.</li> </ul>
Gefahr	

- Überprüfen Sie die Umgebungstemperatur des Wechselrichters und den Staub auf dem Gerät. Reinigen Sie den Wechselrichter, wenn notwendig.
- Beobachten Sie, ob die Abluft normal ist. Wenn notwendig, reinigen Sie die Lüftung und den Ventilator vorsichtig wie in 9.1.2 beschrieben

#### 9.1.2. Instandhaltung der Belüftung

	<ul style="list-style-type: none"> <li>Die Reinigung muss von qualifiziertem Personal durchgeführt werden und allen lokalen Vorschriften und Bestimmungen entsprechen.</li> <li>Stellen Sie sicher, dass DC- und AC-Schalter getrennt sind und warten Sie mindestens 5 Minuten, damit Restspannungen im Inneren des Wechselrichters vollständig abgebaut werden können.</li> </ul>
--	--

Gefahr	
	<ul style="list-style-type: none"> <li>Nutzen Sie keine Druckluft zum Reinigen der Lüftung, dies kann zu Beschädigungen führen.</li> </ul>
Warnung	

Wenn die Growatt-Wechselrichter der MAX-Serie in Umgebungen mit hohen Temperaturen betrieben werden, verringern gute Belüftung und Hitzeableitung die Gefahr von Lastminderung. Daher ist der Wechselrichter mit internen Ventilatoren ausgestattet, die die Geräteteile abkühlen. Wenn es wegen überhöhter Temperatur zu Lastminderungen kommt, kann dies folgende Ursachen haben:

- Der Ventilator ist blockiert oder das Kühlblech ist zu verstaubt. Der Ventilator, die Abdeckung oder das Kühlblech müssen gereinigt werden.
- Der Ventilator ist beschädigt und muss repariert werden.
- Schlechte Belüftung der Wechselrichterumgebung. Bitte wählen Sie den Wechselrichterstandort gemäß den Vorgaben für Wechselrichterstandorte aus.

#### Reinigung und Ersatz des Ventilators

- Stellen Sie sicher, dass die DC- und AC-Seite des Wechselrichters getrennt sind bevor Sie den Ventilator reinigen oder ersetzen.
  - Schalten Sie den DC-Schalter aus.
  - Trennen Sie die DC-Stecker von den Anschlüssen (hierzu benötigen Sie ein Werkzeug).
  - Schalten Sie den AC-Schalter aus
- Entfernen Sie, wie unten dargestellt, den Schutz des Ventilators mit einem Kreuzschraubendreher.

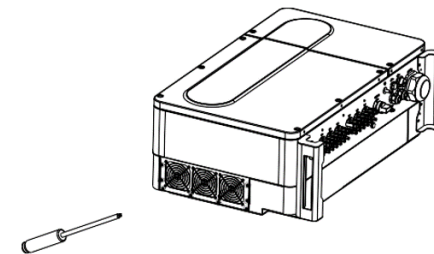


Abb. 9.1 Außenansicht der Entlüftung

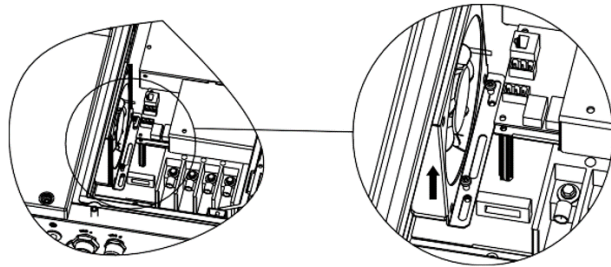


Abb. 9.2 Innenansicht der Entlüftung

- 3) Trennen Sie die Kabelverbinder des Ventilators mit einem Schlitzschraubendreher und nehmen Sie die Ventilatoren aus der Schutzhalterung, wie unten dargestellt.

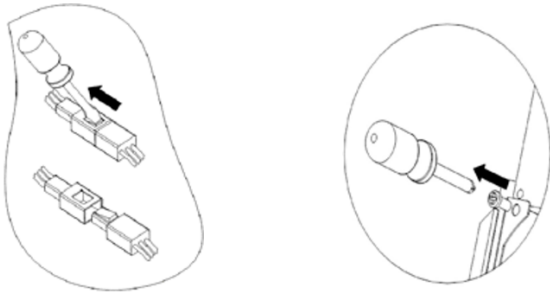


Abb. 9.3

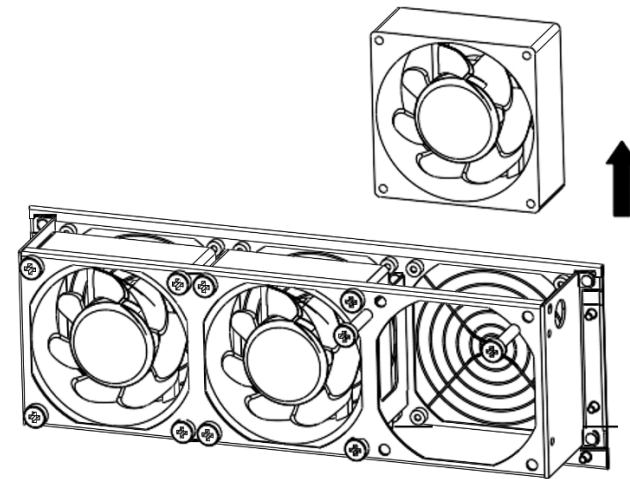


Abb. 9.4 Außenansicht der Entlüftung

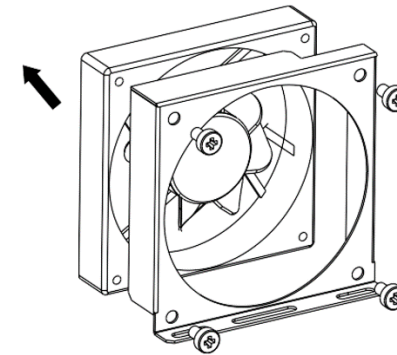


Abb. 9.5 Innenansicht der Entlüftung

Hinweis: Die Wechselrichter der MAX-Serie haben vier Ventilatoren (einen internen und drei externe.)


- 4) Reinigen des Ventilators, des Ventilatorschutzes oder des Kühlkörpers oder Ersatz des Ventilators.
- Reinigen Sie den Ventilator und den Ventilatorschutz mit einer Luftpumpe, Bürste oder einem Lappen.
  - Entfernen Sie jeden Ventilator einzeln, wenn notwendig.
  - Tauschen Sie den Ventilator, der ausgetauscht werden soll, mithilfe eines

Kreuzschlitzschraubendrehers aus.

d. Bringen Sie die Kabel daraufhin wieder in Ordnung.

5) Installieren Sie den Ventilator, den Ventilatorschutz und den Wechselrichter erneut.

## 9.2. Problembehebung

 <b>Gefahr</b>	<ul style="list-style-type: none"> <li>Arbeiten an Wechselrichtern der MAX-Serie müssen von geschultem Personal durchgeführt werden.</li> <li>Leiter, die normalerweise geerdet sind, können ungeerdet sein, wenn „PV isolation low“ angezeigt wird.</li> <li>Es besteht das Risiko von elektrischen Schlägen.</li> </ul>
--	---

### 9.2.1. Warnung

Warnungen zeigen den momentanen Status des Wechselrichters der MAX-Serie an. Dies steht in keinem Zusammenhang mit Fehlern und beeinflussen nicht die reguläre Funktionsweise des Wechselrichters. Wenn eine Warnung mit dazugehöriger Nummerierung im Display angezeigt wird, bezieht sich dies auf einen Warn-Code und wird im Allgemeinen behoben durch das Herunterfahren/Neustarten des Wechselrichters oder selbst-reparierende Aktionen des Wechselrichters.

Warnung	Beschreibung	Lösungsempfehlung
Warning 100	Ventilator ungewöhnlich	Growatt kontaktieren
Warning 103	NTC kaputt	Growatt kontaktieren
Warning 104	DSP und COM Firmware nicht kompatibel	Growatt kontaktieren
Warning 105	Überhitzung	Growatt kontaktieren
Warning 106	SPD ungewöhnlich	Growatt kontaktieren
Warning 107	NE ungewöhnlich	Überprüfen Sie, ob neutrale und Erdungskabel ordnungsgemäß verbunden sind
Warning 108	PV-Strang Kurzschluss	Growatt kontaktieren
Warning 109	PV Boost Treiber kaputt	Growatt kontaktieren
Warning 110	Strang ungewöhnlich	
Warning 111	U disk Überstromschutz	
Warning 112	Fehleralarm wegen Gegenstromvermeidung oder Blindleistungsabgang	Growatt kontaktieren

Hinweis: Wechselrichter der MAX-Serie haben drei externe Ventilatoren und einen internen Ventilator. Wenn die Vorschläge nicht helfen, kontaktieren Sie Growatt.

### 9.2.2. Fehler

Fehlercodes beziehen sich auf Materialversagen, Fehler oder fehlerhafte Wechselrichtereinstellung. Alle Versuche der Fehlerbehebung müssen von geschultem Fachpersonal durchgeführt werden.

Normalerweise wird der Fehlercode gelöscht, wenn der Fehler behoben wird. Einige der im Folgenden aufgeführten Fehlercodes sind schwerwiegend und führen dazu, dass Sie ihren

Händler oder Growatt kontaktieren müssen.

Fehlercode	Beschreibung	Lösungsempfehlung
Error 101	Kommunikationsfehler	Growatt kontaktieren
Error 102	Stichprobe des Haupt-DSP und des Slave-DSP sind inkonsistent	Growatt kontaktieren
Error 106	PV-Strom-Probe fehlerhaft	Growatt kontaktieren
Error 107	AC-Strom-Probe fehlerhaft	Growatt kontaktieren
Error 108	SPS Leistungs-Fehler	Growatt kontaktieren
Error 110	Strom über Maximum	Growatt kontaktieren
Error 112	AFCI-Fehler	Growatt kontaktieren
Error 113	IGBT-Antriebsfehler	Growatt kontaktieren
Error 114	AFCI-Modul Überprüfungsfehler	Growatt kontaktieren
Error 117	Relaisfehler	Growatt kontaktieren
Error 120	N-PE Fehler gefunden (PV – Erdung)	Growatt kontaktieren
Error 121	CPLD ungewöhnlich	Growatt kontaktieren
Error 122	Bus Fehler	Growatt kontaktieren
Error 124	Keine AC-Verbindung	Überprüfen Sie ob Netzverbindung, -Spannung und -Frequenz korrekt sind
Error 125	PV-Isolation niedrig	Überprüfen Sie Module, Isolation und Erdung
Error 126	Fehlerstrom zu hoch	Growatt kontaktieren
Error 127	DC-Ausgangsstrom zu hoch	Growatt kontaktieren
Error 128	PV-Spannung zu hoch	Überprüfen Sie die tatsächliche Spannung
Error 129	Netzspannungsfehler	Überprüfen Sie die tatsächliche Spannung und Verkabelung des Netzes
Error 130	Netzfrequenzfehler	Überprüfen Sie die Frequenz des Netzes

# 10. Produktspezifikationen

Spezifikation	Model MAX 50KTL3 LV	MAX 60KTL3 LV	MAX 70KTL3 LV	MAX 80KTL3 LV
<b>Eingangsdaten (DC)</b>				
Maximal empfohlenen Eingangsleistung PV (STC Modul)	65000W	78000W	91000W	104000W
Max. DC- Spannung	1100V			
Anfangsspannung	250V			
Nennspannung	585V	585V	600V	600V
MPP-Spannungsbereich	200V-1000V			
Anzahl MPP-Tracker	6	6	6/7	6/7
Anzahl PV-Stränge pro MPP-Tracker	2			
Max. Eingangsstrom pro MPP-Tracker	25A			
Max. Kurzschlussstrom pro MPP-Tracker	32A			
DC-Überspannungs-Kategorie	Kategorie II			
<b>Ausgangsdaten (AC)</b>				
AC-Nennleistung	50000W	60000W	70000W	80000W
Max. AC-Scheinleistung	55500VA	66600VA	77700VA	88800VA
AC Nennspannungsbereich	230V/400V 340-440VAC			
AC-Netzspannungsbereich	50/60Hz 45-55Hz/55-65Hz			
Max. Ausgangsstrom	80,5A	96,6A	112,7A	128,8A
Powerfaktor bei Nennleistung	>0,99			
Anpassbarer Powerfaktor	0,8 fñhrend...0,8 nachlaufend			
THDi	<3%			
AC-Netzanschlusstyp	3W/N/PE			
AC-Überspannungs-Kategorie	Kategorie III			
<b>Effizienz</b>				
Max. Effizienz	98,8%	98,8%	99,0%	98,8%
Euro-eta	98,4%	98,4%	98,5%	98,5%
<b>Schutzvorrichtungen</b>				

DC-Verpolungsschutz	Ja			
DC-Schalter	Ja			
DC-Überspannungs-Schutz	Typ II			
Isolations-Widerstands-Überwachung	Ja			
AC-Überspannungs-Schutz	Typ II			
AC-Kurzschlusschutz	Ja			
Netzüberwachung	Ja			
Schutz vor Inselbildung	Ja			
Fehlerstrom-Überwachungs-Einheit	Ja			
Strangüberwachung	Ja			
Anti-PID-Funktion	Optional			
AFCI-Schutz	Optional			
<b>Allgemeine Daten</b>				
Abmessungen (B/H/T) in mm	860*600*300mm			
Gewicht	82kg	82kg	82/86kg	82/86kg
Betriebstemperatur	-25°C bis +60°C, Leistungsabnahme ab 45°C			
Geräuschemission (typisch)	<60dB(A)			
Höhenlage	4000m			
Interner Verbrauch	<1W (Hinweis 1)			
Bauweise	Transformerlos/Eisenlos			
Kühlung	Ventilator			
Schutzklasse	IP65			
Relative Luftfeuchtigkeit	0-100%			
DC-Anschluss	YF-H4(YUANFAN)			
AC-Anschluss	Kabeldurchführung + OT Anschluss			
Hinweis 1: Eigenverbrauch liegt unter 25W bei AC-Stromversorgung in der Nacht				
<b>Schnittstellen</b>				
Display	LED/WLAN + App			
RS485/USB	Ja			
PLC/GPRS/4G	Optional			
Garantie: 5 / 10 Jahre	Ja/Optional			
<b>Zertifikate und Genehmigungen</b>				
Netzvorschriften	AS/NZS 4777.2,CEI 0-21,CEI 0-16,VDE-AR-N 4105, DIN V VDE V 0126-1-1,UTE C 15-712-1,EN 50438, IEC 60068,IEC 61683,IEC 62116,IEC 61727, MEA,PEA,DRRG/DEWA:2016,BDEW,G59/3			
EMC	EN61000-6-2,EN61000-6-4			
Sicherheit	IEC/EN62109-1,IEC/EN62109-2			

Model	MAX 60KTL3 MV	MAX 70KTL3 MV	MAX 80KTL3 MV	MAX 90KTL3 MV	MAX 100KTL3 MV
<b>Spezifikationen</b>					
<b>Eingangsdaten (DC)</b>					
Maximal empfohlenen Eingangsleistung PV (STC Modul)	78000W	91000W	104000W	117000W	130000W
Max. DC- Spannung	1100V				
Anfangsspannung	250V				
Nennspannung	700V	700V	700V	730V	730V
MPP- Spannungsbereich	200V-1000V				
Anzahl MPP-Tracker	6	6/7	6/7	7	7
Anzahl PV-Stränge pro MPP-Tracker	2				
Max. Eingangsstrom pro MPP-Tracker	25A				
Max. Kurzschlussstrom pro MPP-Tracker	32A				
DC-Überspannungs-Kategorie	Kategorie II				
<b>Ausgangsdaten (AC)</b>					
AC-Nennleistung	60000W	70000W	80000W	90000W	100000W
Max. AC-Scheinleistung	66600VA	77700VA	88800VA	100000VA	111000VA
AC Nennspannungsbereich	277V/480 V 425- 540VAC	277V/480 V 425- 540VAC	277V/480 V 425- 540VAC	288V/500 V 425- 540VAC	288V/500 V 425- 540VAC
AC-Netzspannungsbereich	50/60Hz 45-55Hz/55-65Hz				
Max. Ausgangsstrom	80,2A	93,6A	107,0A	115,7A	128,6A
Powerfaktor bei Nennleistung	>0,99				
Anpassbarer Powerfaktor	0,8 fñhrend...0,8 nachlaufend				
THDi	<3%				
AC-Netzanschlusstyp	3W+PE				
AC-Überspannungs-Kategorie	Kategorie III				
<b>Effizienz</b>					
Max. Effizienz	99,0%				
Euro-eta	98,5%	98,5%	98,5%	98,5%	98,5%
<b>Schutzvorrichtungen</b>					
DC-Verpolungsschutz	Ja				
DC-Schalter	Ja				

DC-Überspannungs-Schutz	Typ II				
Isolations-Widerstands-Überwachung	Ja				
AC-Überspannungs-Schutz	Typ II				
AC-Kurzschlusschutz	Ja				
Netzüberwachung	Ja				
Schutz vor Inselbildung	Ja				
Fehlerstrom-Überwachungs-Einheit	Ja				
Strangüberwachung	Ja				
Anti-PID-Funktion	Optional				
AFCI-Schutz	Optional				
<b>Allgemeine Daten</b>					
Abmessungen (B/H/T) in mm	860*600*300mm				
Gewicht	82kg	82/86kg	82/86kg	86kg	86kg
Betriebstemperatur	-25°C bis +60°C, Leistungsabnahme ab 45°C				
Geräuschemission (typisch)	<60dB(A)				
Höhenlage	4000m				
Interner Verbrauch	<1W (Hinweis 1)				
Bauweise	Transformerlos/Eisenlos				
Kühlung	Ventilator				
Schutzklasse	IP65				
Relative Luftfeuchtigkeit	0-100%				
DC-Anschluss	YF-H4(YUANFAN)				
AC-Anschluss	Kabeldurchführung + OT Anschluss				
Hinweis 1: Eigenverbrauch liegt unter 25W bei AC-Stromversorgung in der Nacht					
<b>Schnittstellen</b>					
Display	LED/WLAN + App				
RS485/USB	Ja				
PLC/GPRS/4G	Optional				
Garantie: 5 / 10 Jahre	Optional				
<b>Zertifikate und Genehmigungen</b>					
Netzvorschriften	AS/NZS 4777.2,CEI 0-21,CEI 0-16,VDE-AR-N 4105, DIN V VDE V 0126-1-1,UTE C 15-712-1,EN 50438, IEC 60068,IEC 61683,IEC 62116,IEC 61727, MEA,PEA,DRRG/DEWA:2016,BDEW,G59/3				
EMC	EN61000-6-2,EN61000-6-4				
Sicherheit	IEC/EN62109-1,IEC/EN62109-2				

## 11. Außerbetriebnahme

Wenn der Wechselrichter endgültig nicht mehr funktioniert, muss er ordnungsgemäß entsorgt werden. Dabei müssen die folgenden Schritte befolgt werden:

- 1) Trennen Sie die externen AC-Kurzschlussicherung und verhindern Sie, dass diese versehentlich wieder mit dem Gerät in Berührung kommen.
- 2) Schalten Sie den DC-Schalter auf „Off“.
- 3) Warten Sie mindestens 5 Minuten bis der interne Kondensator vollständig entladen ist.
- 4) Trennen Sie die AC-Anschlüsse.
- 5) Trennen Sie die DC-Anschlüsse.
- 6) Nehmen Sie den Wechselrichter von der Wand.
- 7) Entsorgen Sie den Wechselrichter.

### 11.1. Entsorgung des MAX-Wechselrichters



Entsorgen Sie Wechselrichter der MAX-Serie nicht im Hausmüll. Bitte halten Sie sich an die Entsorgungsvorschriften die aktuell am Installationsort gelten. Stellen Sie sicher, dass der Wechselrichter und, falls vorhanden, alles Zubehör vorschriftsmäßig entsorgt werden.

## 12. Qualitätssicherung

Bitte beachten Sie hierzu das entsprechende Dokument.

## 13. Kontakt

Falls es zu technischen Problemen mit einem unserer Produkte kommen sollte, kontaktieren Sie bitte Ihren Installateur oder Growatt. Bitte geben Sie dabei folgende Informationen an:

- 1) Wechselrichtertyp
- 2) Seriennummer des Wechselrichters
- 3) Fehlercode des Wechselrichters
- 4) LED-Status des Wechselrichters
- 5) DC-Eingangsspannung des Wechselrichters (Modulanordnung)
- 6) Kommunikationsmethode des Wechselrichters

Skymax GmbH  
T +43 1 970 22 14  
E [office@skymax.at](mailto:office@skymax.at)  
W [www.skymax.at](http://www.skymax.at)